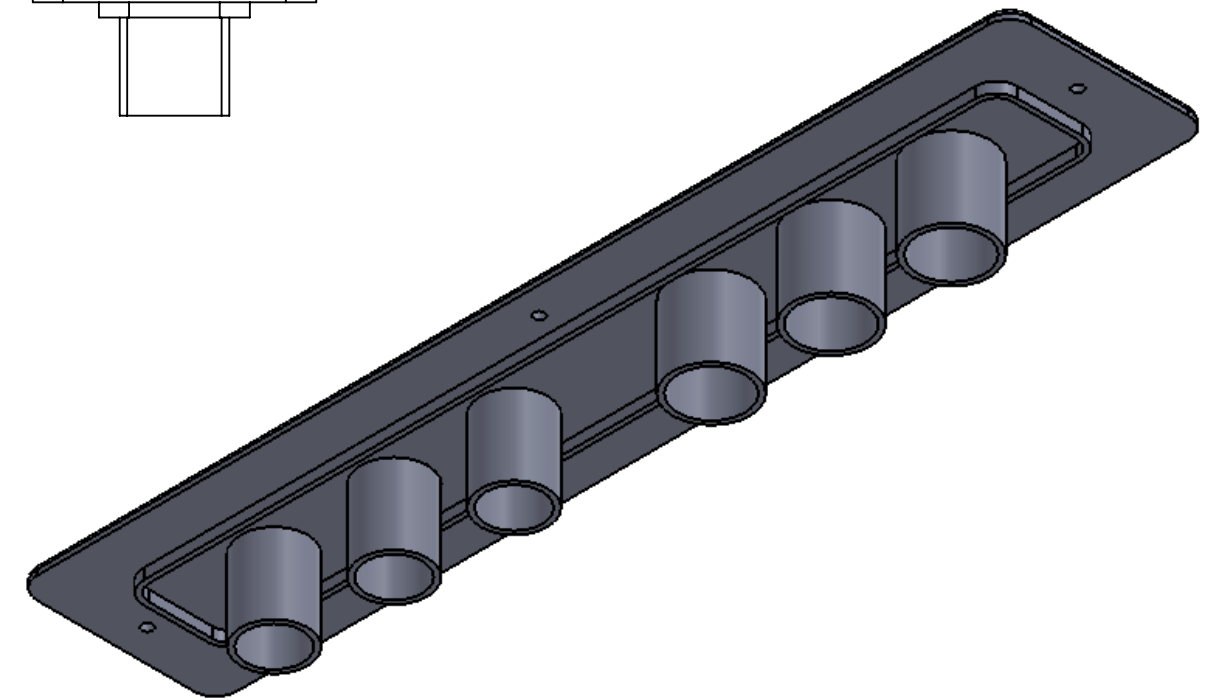
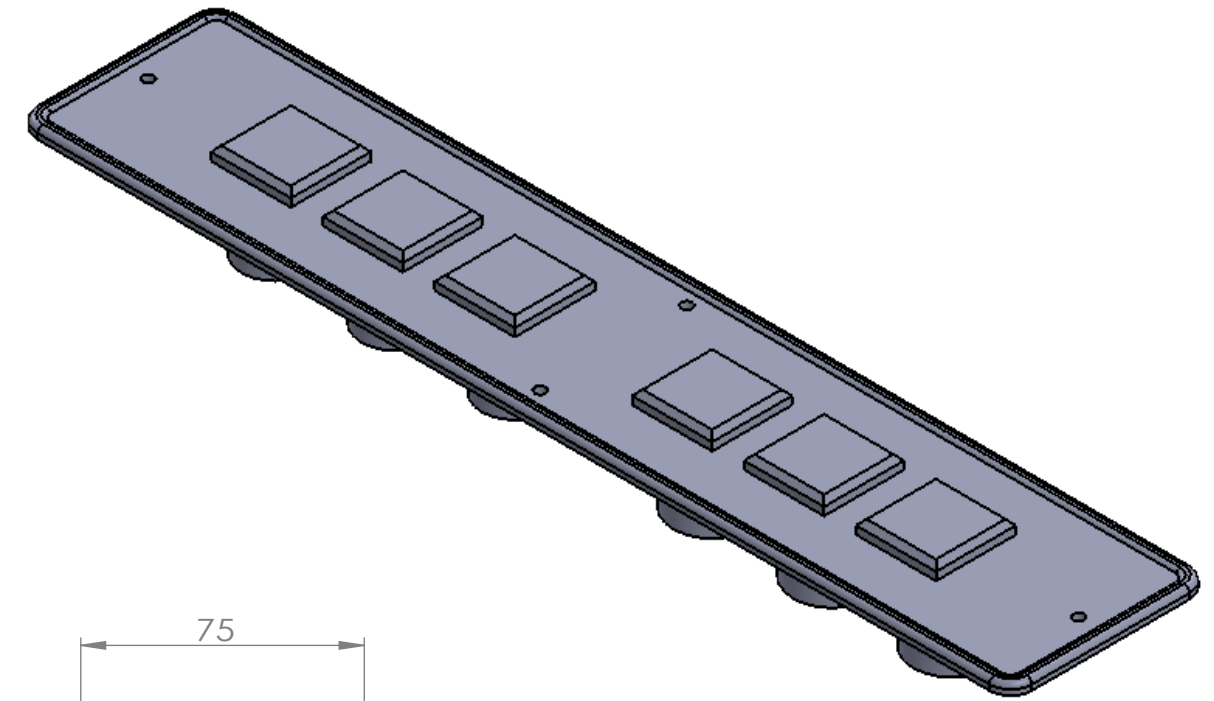
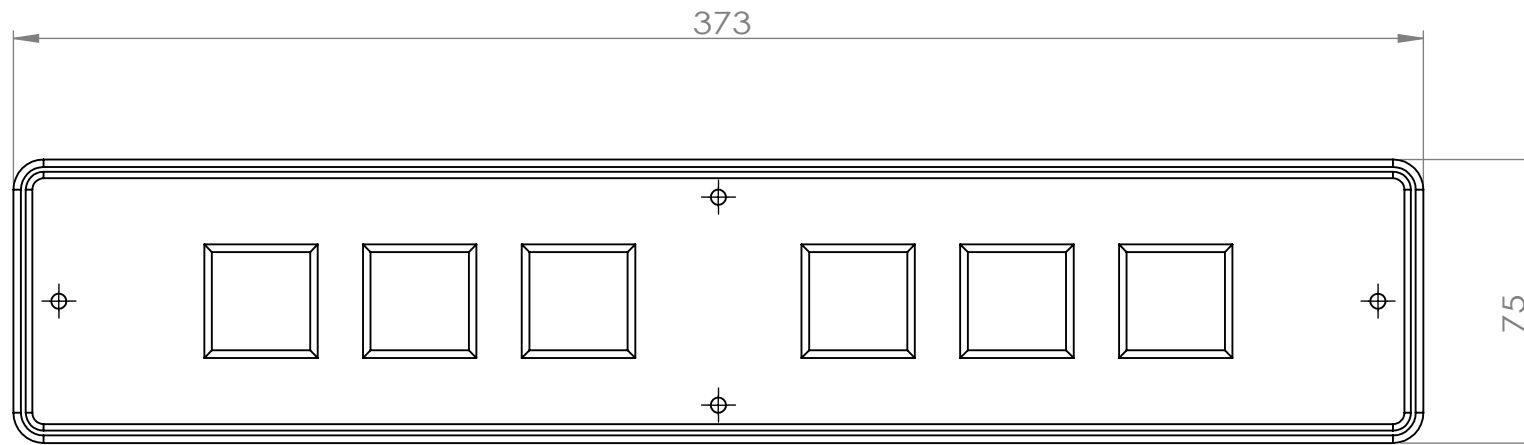
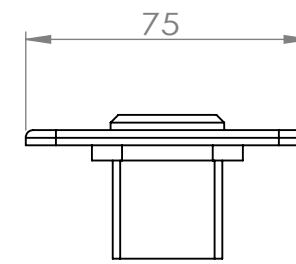
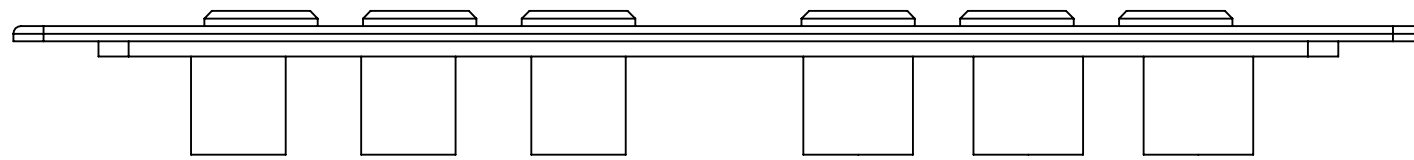


Panel Mounting



별도의 설정을 하지 않은 경우: 치수는 밀리미터로 표시 표면 거칠기: 공차: 선형: 각도:		표면 거칠기:		날카로운 모서리 제거 및 디버링(Debur)		도면의 배율을 변경하지 마시오.		수정본	
작성		이름		서명		날짜		제목:	
검사									
승인									
제조									
Q.A						재질:		도면 번호	
								6구버튼판	
						무게:		배율:1:2	
								시트 1 OF 1	
								A3	