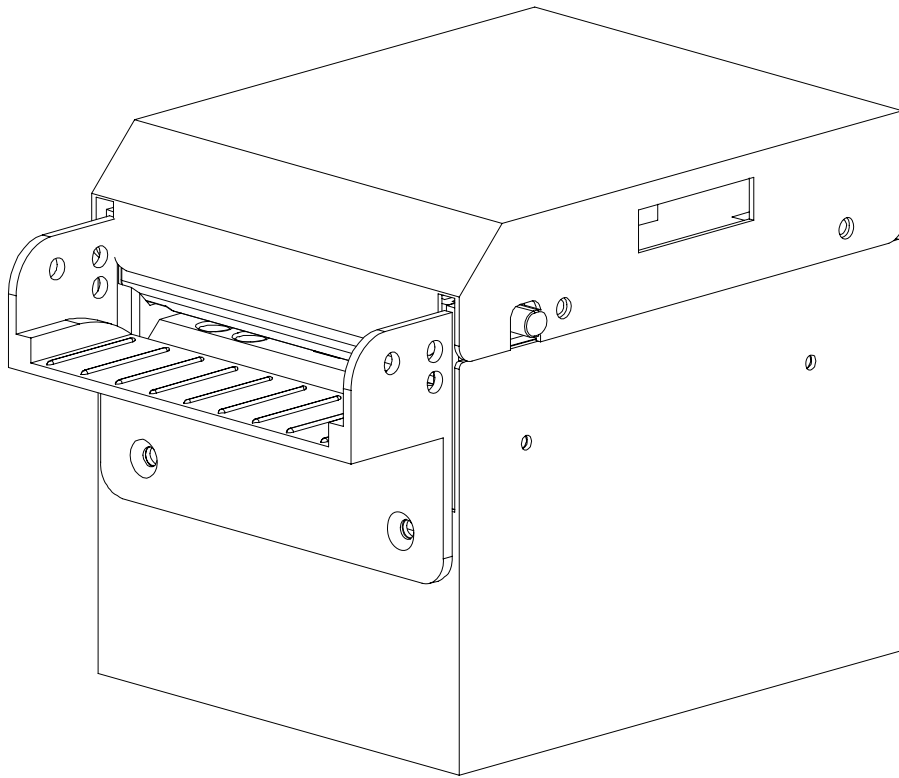


지폐 인식기 사양서

SN401PK(3금종TYPE)

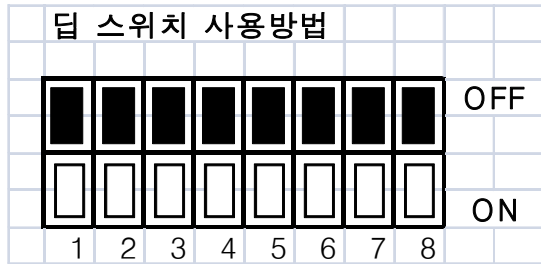


1. 일반사양

1-1. 사용지폐	천원, 오천원, 만원권 지폐
1-2. 외형치수	(W) 83 * (H) 87 * (D) 125
1-3. 식별시간	약 1초
1-4. 지폐투입방향	길이방향(4방향)
1-5. 식별방식	광방식
1-6. 지폐 인식율	평균 97% 이상
1-7. 지폐 빼냄방지 기능	있음
1-8. 연속투입 방지기능	있음
1-9. 사용전원	DC 12V(동작시:최대1A) (대기시 최대150mA)
1-10. 통신방식	페러럴
1-11. 사용온도 범위	-10℃ ~ +50℃
1-12. 중량	약 500g

※ 본사양은 성능 향상 및 품질개선 차원에서 예고없이 변경 될수 있습니다.

2. 딥 스위치 설정 방법(딥 스위치는 제품 우측면상단 위치)



1.2.3.4 : 펄스조정모드

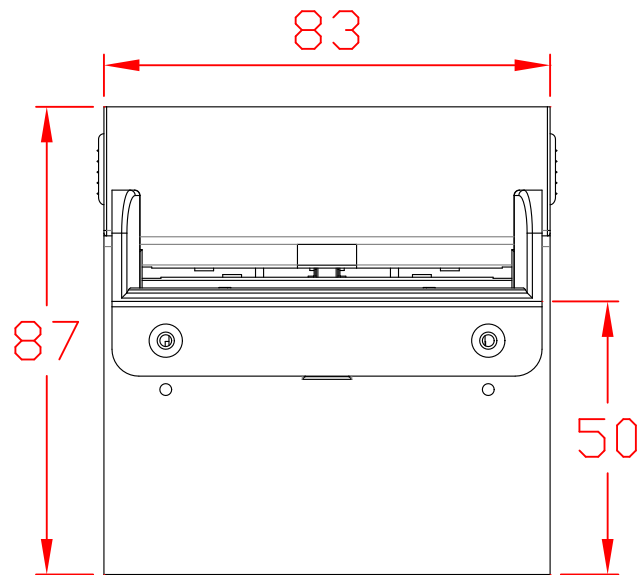
5.6.8 : 금종선택

7 : 펄스 50mSec/100mSec 선택

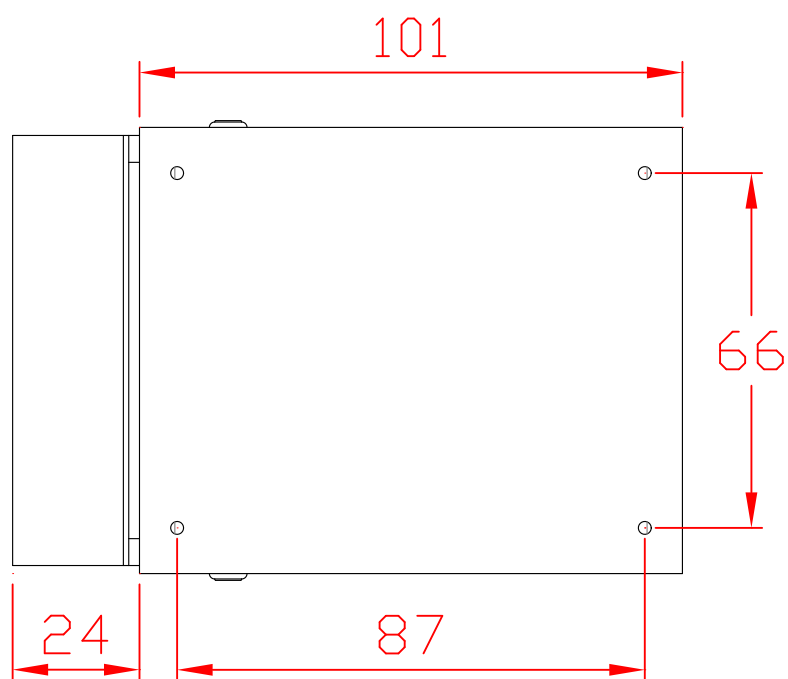
딥스위치 설정				펄스
1	2	3	4	자판기 모드
OFF	OFF	OFF	OFF	1
ON	OFF	OFF	OFF	2
OFF	ON	OFF	OFF	3
ON	ON	OFF	OFF	4
OFF	OFF	ON	OFF	5
ON	OFF	ON	OFF	6
OFF	ON	ON	OFF	7
ON	ON	ON	OFF	8
OFF	OFF	OFF	ON	9
ON	OFF	OFF	ON	10
OFF	ON	OFF	ON	11
ON	ON	OFF	ON	12
OFF	OFF	ON	ON	13
ON	OFF	ON	ON	14
OFF	ON	ON	ON	15
ON	ON	ON	ON	15

※ 주의 : 출력 펄스 수량은 1 천원 기준입니다.

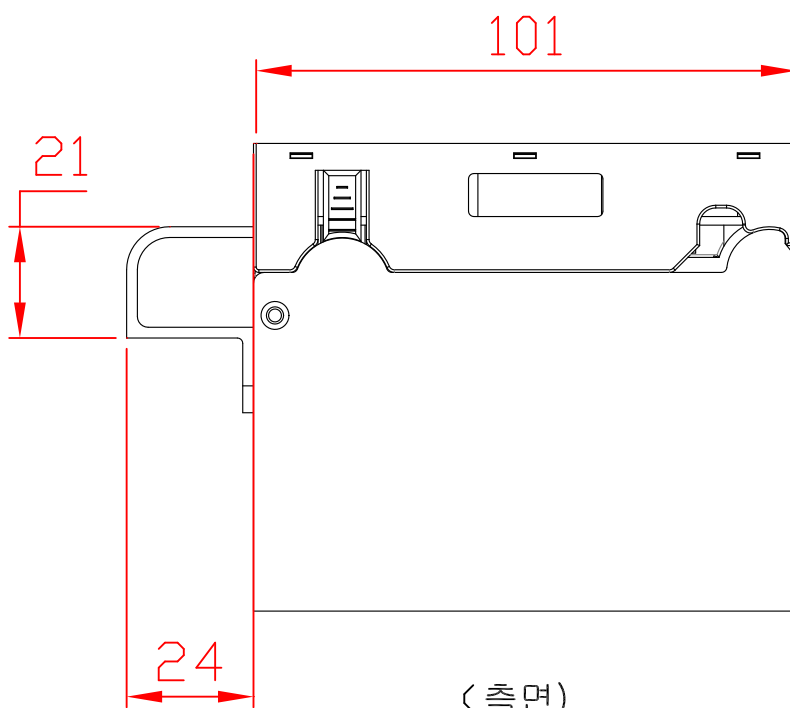
Dimension/size



(정면)



(배면)



(측면)