

KEY MASTER

사용설명서



주의

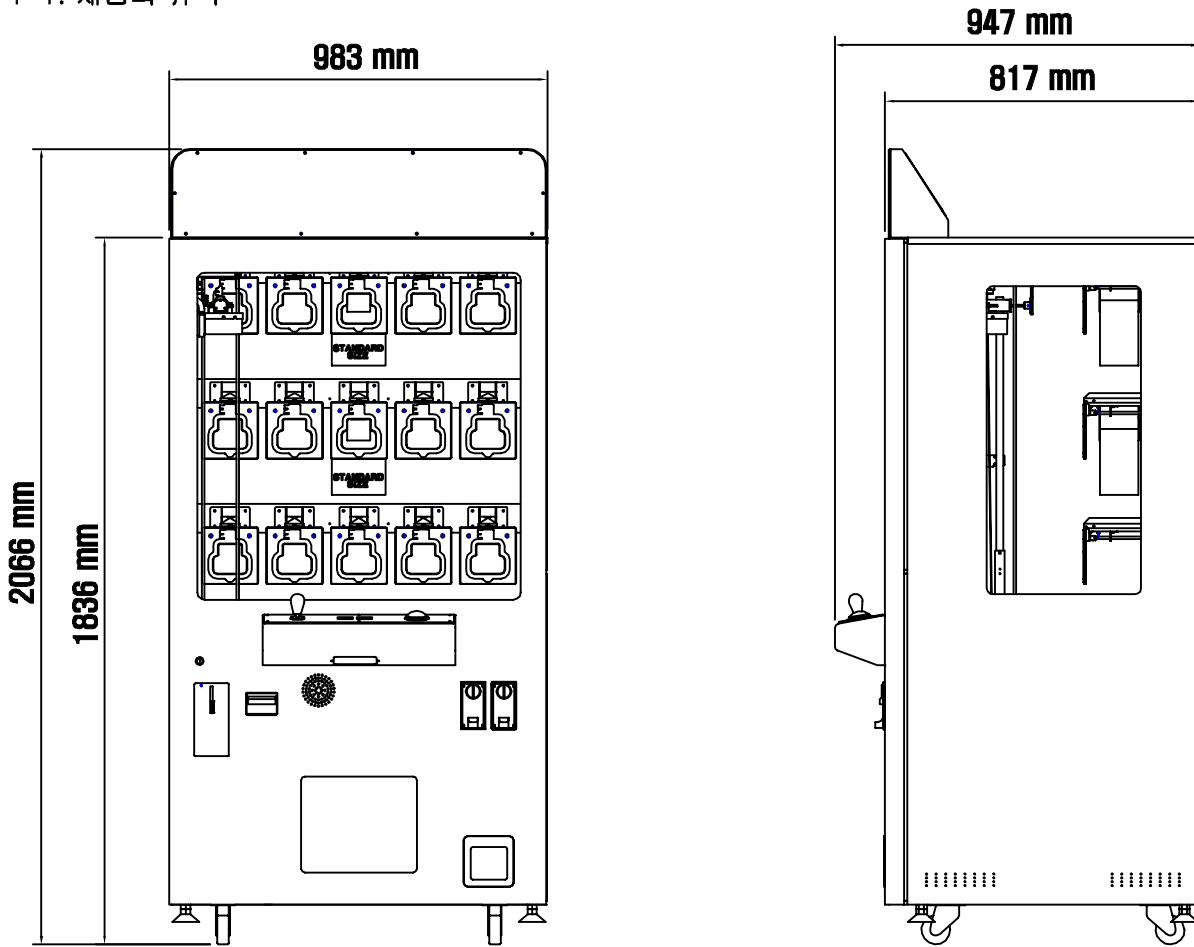
- 사용하기 전에 사용설명서를 주의 깊게 읽고 사용하시기 바랍니다.
- 이 사용설명서를 읽고 난 후, 편리한 곳에 두고 이용하십시오.

* 목차

1. 제품 규격및 사양 (2p)	9. 기기 설정 방법 (6p)
1-1. 제품의 규격	9-1. 컨트롤 패널의 스위치 기능
1-2. 제품의 사양	9-2. 셋업 설정 방법
2. 각 부품명칭및 스티커 위치 (3p)	9-3. GSETUP 모드 설정 방법(7P)
2-1. 부품명칭	9-4. CNTDB 모드(8P)
2-2. 스티커 위치	9-5. 테스트 모드(9P)
3. 구성물 (4p)	9-5-1. 입력 테스트 모드(10P)
4. 설치 방법 (5p)	9-5-2. 에러 코드표(10P)
5. 제품의 특징 (6p)	9-5-3. 오토 칼리브레이션 모드.
6. 제품 설명 (6p)	9-5-4. 누적 코인 초기화.
7. 게임 방법 (6p)	9-5-5. 칼리브레이션 확인 모드(검증 모드).
8. 경품 운영 방식 (6p)	10. 문제 해결(고장시 대처 방법)
	* F-a. ERROR NO 1 (15p)
	* F-b. ERROR NO 2,3,4 (16p)
	* F-c. ERROR NO 5,6 (17p)
	* F-d. ERROR NO 7,8 (20p)
	* F-e. ERROR NO 9,10 (21p)
	11. 게임기 사진(19p~22p)
	12. 와이어 다이어그램(23p~24p)

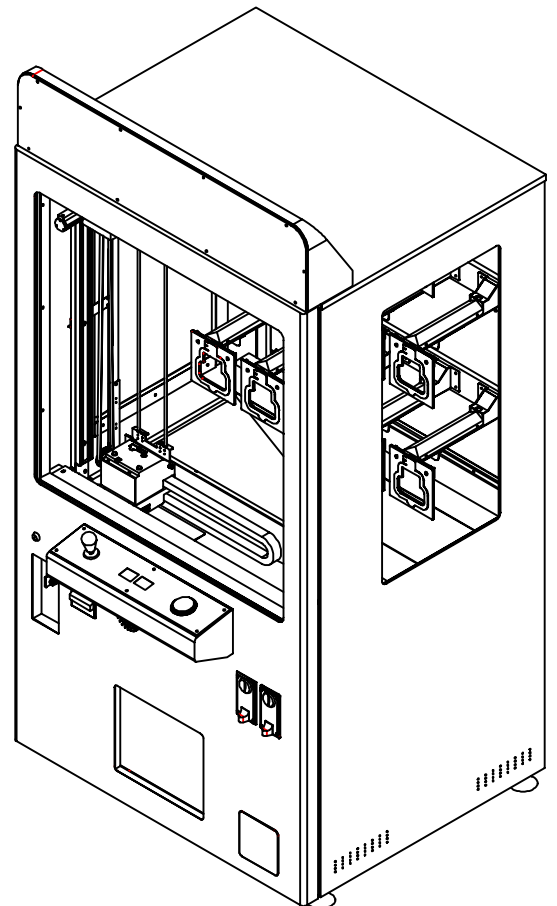
1. 제품의 사양 및 규격

1-1. 제품의 규격



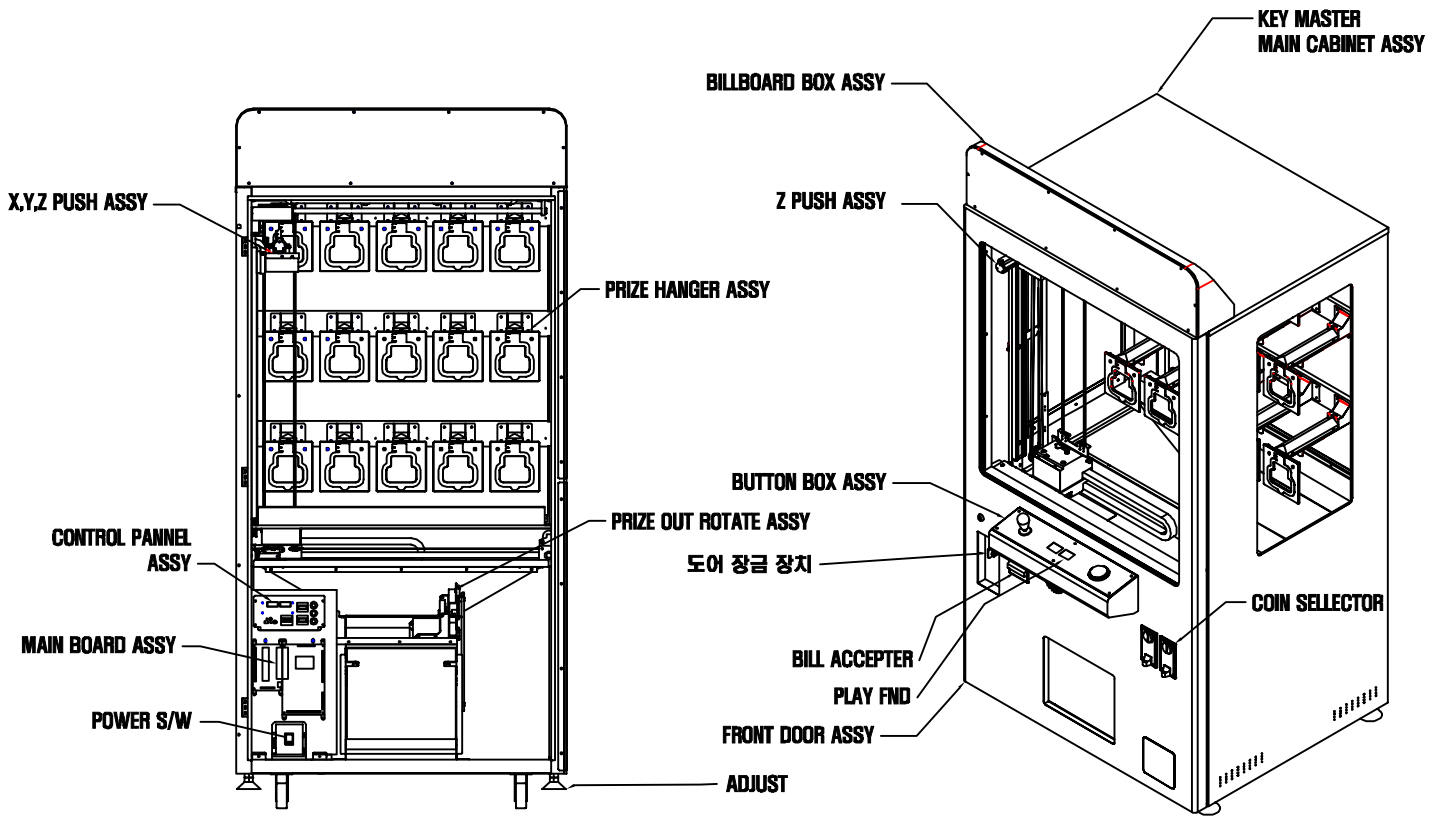
1-2. 제품의 사양

사용 전압 범위	AC 120V/220V
주파수 범위	50Hz ~ 60Hz
평균 소비 전력	245W
최대 소비 전력	285W
중량	222Kg(489Lb)
제품 사용 온도	영하 10°~영상 45°

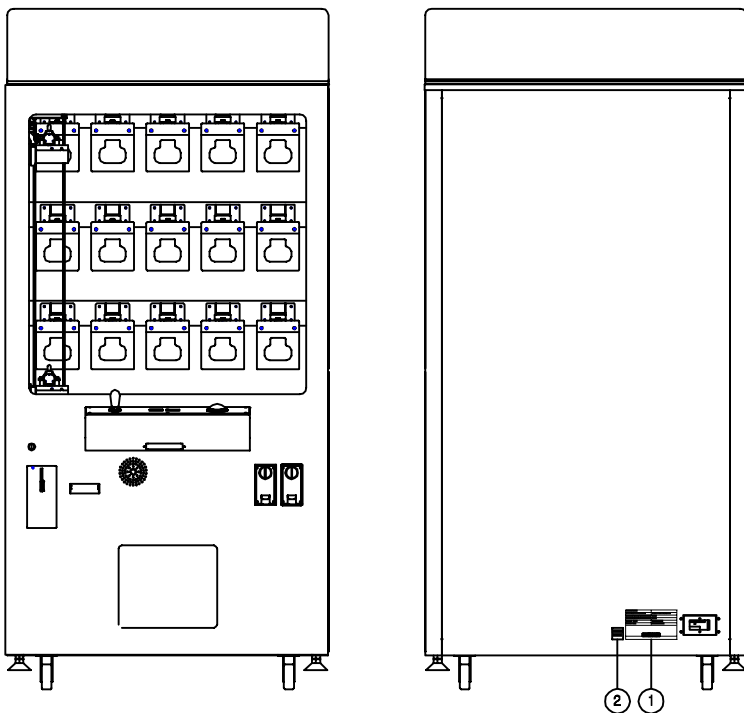


2. 부품명칭 & 스티커 위치

2-1. 부품의 명칭

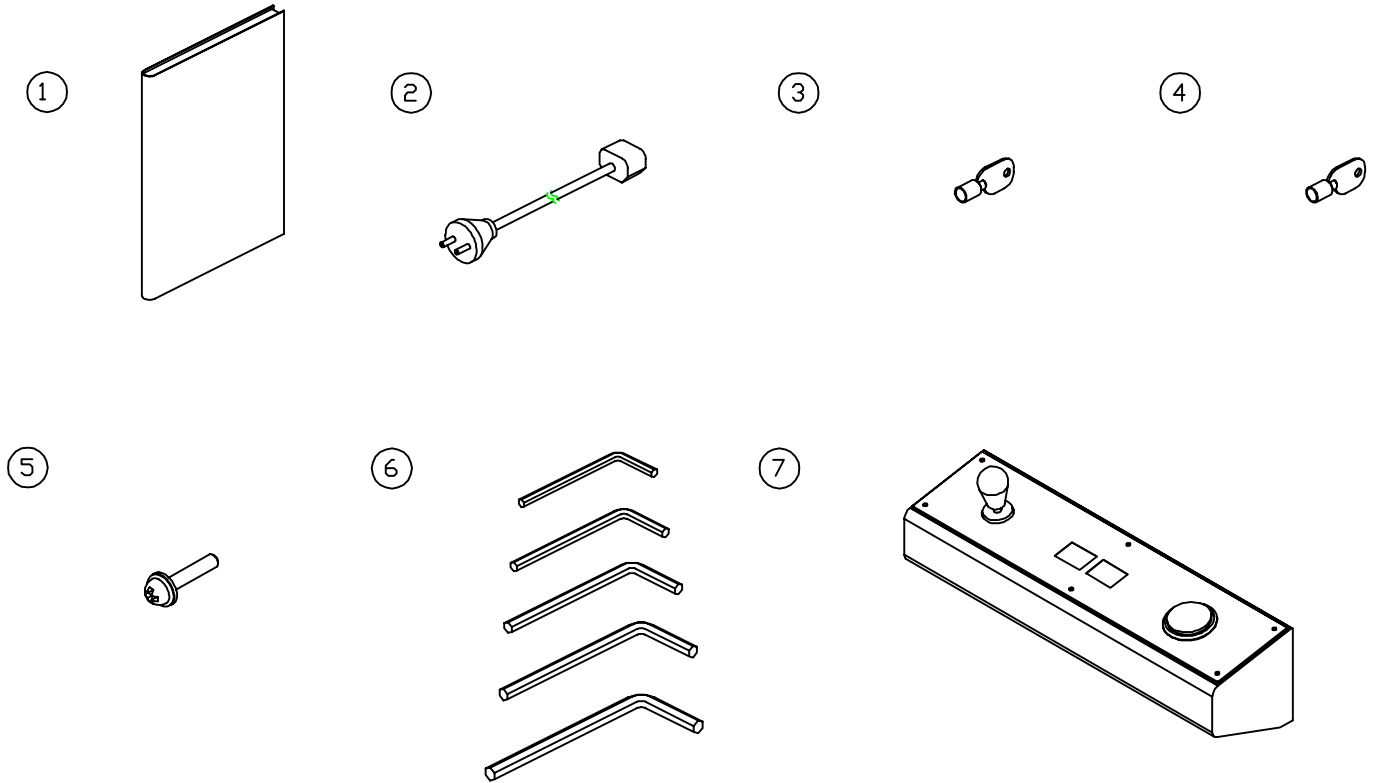


2-2. 스티커 위치



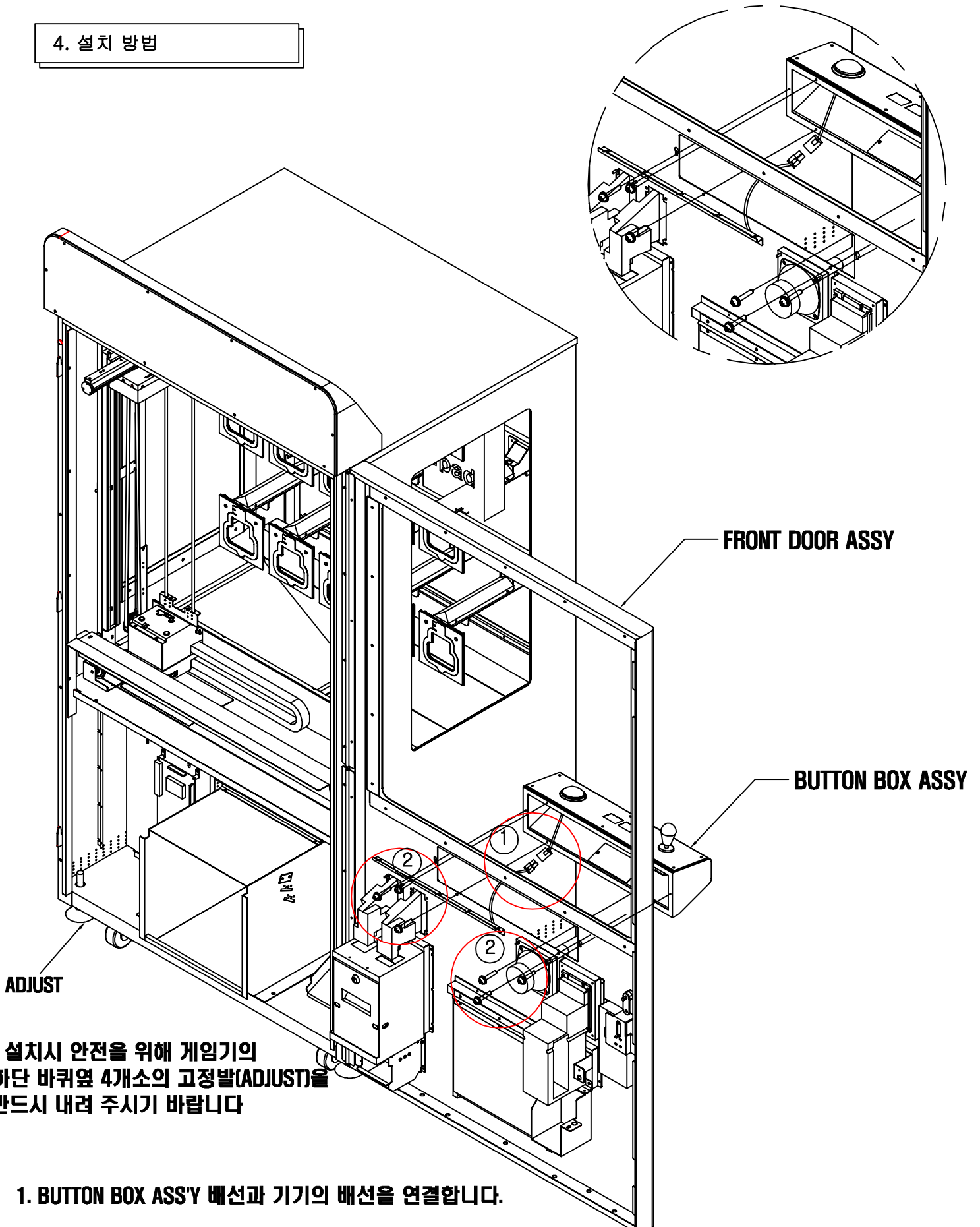
①	MODEL NAME	KEY MASTER	②	Recycle MARK
	POWER REQUIREMENTS	AC 110V, 60Hz ~ 60Hz		
	AVERAGE POWER CONSUMPTION	245W		
	MAXIMUM POWER CONSUMPTION	265W		
	WEIGHT (KG)	222kg(489lb)		
	MODEL NO.	KAATM0000XXX		
	ROHS			

3. 구성물



NO.	PART NAME	SPEC.	QUANTITY	CODE NO.
1	MANUAL	MANUAL	1	MKEM0000002
2	AC POWER CORD	125V-7A(0.75)UL	1	MELEOACP001
		250V-10A(0.75)UL		MELEOACP008
		250V-13A(0.75)UL (UK ONLY)		MELEOACP005
3	FRONT DOOR KEY	7001	2	-
4	CASH BOX KEY	6001	2	-
5	BOLT	M4x10L	6	-
6	WRENCH	1.5mm	1ea	MXXXOREN007
		2mm		MXXXOREN003
		2.5mm		MXXXOREN001
		3mm		MXXXOREN004
		4mm		MXXXOREN002
7	BUTTON BOX ASSY	-	1	MKEMOMEPO04

4. 설치 방법



• 설치시 안전을 위해 게임기의 하단 바퀴옆 4개소의 고정발(ADJUST)을 반드시 내려 주시기 바랍니다

1. BUTTON BOX ASS'Y 배선과 기기의 배선을 연결합니다.
2. BUTTON BOX ASS'Y를 동봉해 있는 볼트 6EA로 (M4 x 12L) FRONT DOOR ASSY와 같이 체결합니다.
3. 후면의 전원 스위치와 기기 안쪽의 POWER S/W를 ON 합니다
4. 잠시후 게임기의 초기화 동작후 게임기 음악과 함께 게임 대기 모드 상태로 정상 동작합니다

5. 제품의 특징.

- 7-1. 3단계의 레벨 하단,중단,상단으로 구성.
- 7-2. 2중 도난 방지 구조 철재 케비넷으로 구성.
- 7-3. 조이스틱가 버튼의 간단한 조작 방법.
- 7-4. 운영자의 다양한 범위의 세팅하기에 쉬운 난이도 설정.
- 7-5. 플레이어에게 쉽게 접근할수 있는 시각적 효과 극대화.

6. 제품 설명.

KEY MASTE의 게임의 승패은 정면에 보이는 열쇠 모양의 구멍에 키를 넣어 상품의 잠금을 해제하는 것입니다.

플레이어는 조이스틱과 버튼 동작으로 키의 움직임을 제어하여 수평이동과 수직이동으로 플레이어가 선택한 열쇠 구멍에 키가 들어가 성공하게되면 키가 회전하여 경품지급장치에 달려있는 경품을 앞으로 끌어내어 경품이 아래로 떨어지고, 자동화된 메마니즘의 경품 지급장치로 부터 경품을 획득할수 있는 프라이즈 게임기 입니다.

7. 게임 방법.

- 1. 동전또는 지폐를 투입합니다.
- 2. 조이스틱으로 정해진 시간안에 자유롭게 좌우를 조정합니다.
- 3. 버튼을 눌러 위로 상승하게 합니다.
(단, 버튼은 한번 조작이므로 신중하게 누른후 해제해야 합니다)
- 4. 원하는 위치에서 누르고 있던 버튼을 해제합니다.
- 5. 키모양의 물체가 전진하고 승패를 결정합니다.
- 6. 전면에 키모양의 홈에 키가 들어가면 키가 회전하면서 소정의 경품을 획득할수 있습니다.

8. 경품운영 방식.

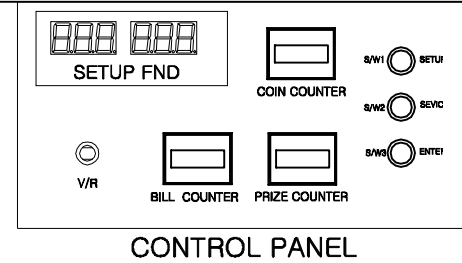
8-1. 게임산업진흥에 관한 법률 제 28조 3항에 표기된 내용을 준수 합니다.

[28조3항]

경품 등을 제공하여 사행성을 조장하지 아니할 것. 다만 청소년게임제공업의 전체이용가 게임물에 대하여 대통령이 정하는 경품의 종류(완구류및문구류등. 다만, 현금 상품권 및 유가증권은 제외한다) 지급기준 제공방법 등에 의한 경우에는 그러하지 아니하다.

9. 기기 설정 방법(SETUP MODE)

* 중요사항: 누적코인이 있는 경우 SETUP MODE에 들어갈수 없습니다.
(누적코인 삭제 방법 9페이지를 참조하십시오)



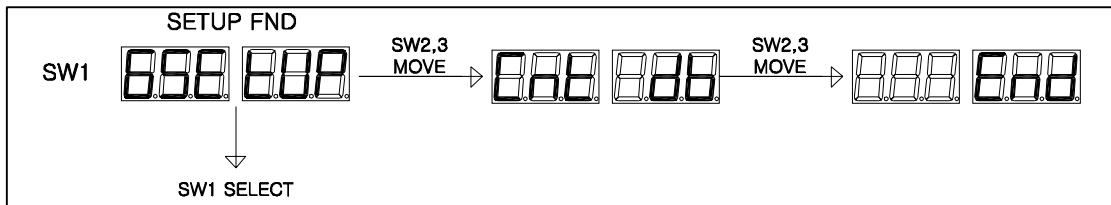
9.1 컨트롤 패널의 스위치 기능(SW1, SW2 and SW3).

- 1) SW1 : a) 각각 모드와 기능 선택
- 2) SW2/SW3 : a) 각기능의 모드 를 조정.
b) 각각 기능의 값을 변경한다.
c) SW2는 데모 모드시에 서비스 버튼으로 이용.
d) SW3는 데모 모드시 테스트 모드로 진입.

9.2 셋업 방법.

- 9.2.1 SW1을 누르면 셋업모드로 진입한다.
- 9.2.2 SW2/SW3으로 모드를 이동한다(GSETUP, CNTDB or END).
- 9.2.3 SW1을 누르면 모드의 진입할수 있다(GSETUP, CNTDB or END).
- 9.2.4 아래 그림 참조 :

- Mode display

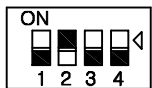


9.2.5 Hard / Easy 모드 셋팅 방법.

Applied from Program version 25 .

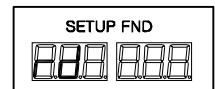
이 게임기의 초기 기본 세팅은 HARD 모드로 설정되어있습니다.
전면 도어를 오픈후 하단에 메인 보드에 변경하는 DIP SW가 있습니다,
설치시 운영자가 원하는 설정인지 반드시 확인하십시오.
제조사/유통업자는 운영자의 설정으로인해 모드에 관계없이,
상품의 잠재적인 경품의 과다배출의 대해 책임을지지 않습니다.

9.2.5.1 하드 모드(Hard vend Mode)



이모드는 하드모드를 운영하는 운영자에게 알맞은 모드입니다.

(MAIN BOARD DIP SW "No2" --> ON)

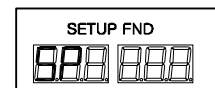


9.2.5.2 이지 모드(Easy vend Mode)



이모드는 이지모드를 운영하는 운영자에게 알맞은 모드입니다.

(MAIN BOARD DIP SW "No3" --> ON)

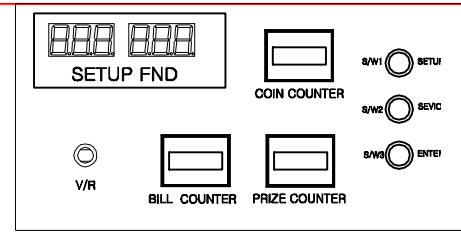


*중요사항 : DIP 스위치를 조작시에는 반드시 모든 누적 데이터 수량을 지운후 다시 시작해야 합니다

page 8 참조

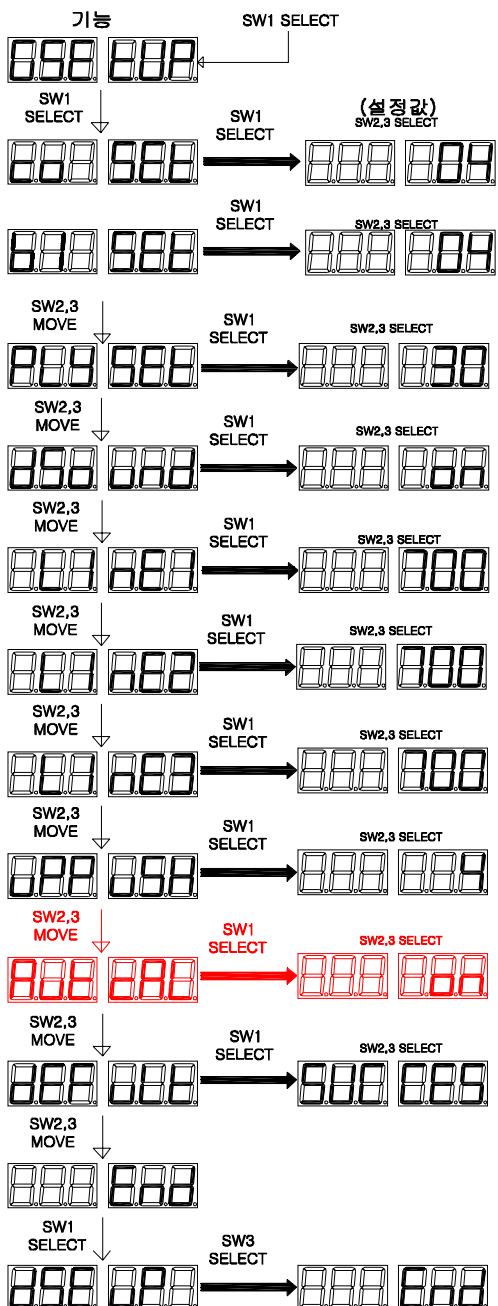
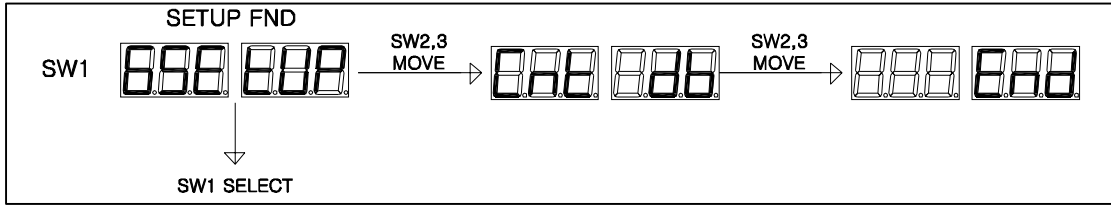
9.3 GSETUP Mode 기능.

- 9.3.1 스위치1번을 누르면 GSETUP mode로 진입한다.
- 9.3.2 SW2/SW3으로 각각의 기능을 이동한다.
- 9.3.3 스위치1번을 누려 각각의 모드를 선택한다.
- 9.3.4 SW2/SW3으로 각각의 설정값을 조정한다.
- 9.3.5 스위치 1을 누르면 각각의 변경한 값을 저장후 전단계로 이동한다.



CONTROL PANEL

- Mode display



코인설정 1credit의 ? coin
 설정범위:0~9 / 공장초기값:4coin/1credit 04 coin
 Unit : 1 coin
 0:무료 플레이

지폐인식기 설정
 설정범위:0~9 / Default:1coin/credit 04 coin
 Unit : 1 coin
 0:무료 플레이

플레이 시간 설정
 설정범위:1~99 / Default:30secs/credit 30 sec
 Unit : 1 secs

데모 사운드 유무
 on / off ON

하단부 선물 설정
 설정범위:1~999 / Default:1prize/700credit 700
 Unit : 1 credits

중단부 선물 설정
 설정범위:1~9999 / Default:1prize/700credit 700
 Unit : 1 credits

상단부 선물 설정
 설정범위:1~9999 / Default:1prize/700credit 700
 Unit : 1 credits

*중요사항 : 각각 라인세팅 변경시에는 반드시 모든 누적 데이터 수량을 클리어후 다시 시작해야 합니다

편차 값 4 page 8 참조
 설정범위:1~9 / Default:4
 Unit : 1 unit (1=0.4mm)

*중요사항 : 이세팅은 운영자가 변경하지 마십시오

자동 칼리브레이션 세팅 ON
 설정범위:on/off Default:ON
 상단 경품이 배출후 전원 OFF/ON후에 동작함

GSETUP 모든 내용을 공장초기화값으로 세팅. SUCCES
 (세팅시 스위치1번을 5초간 누르고 있어야 합니다)

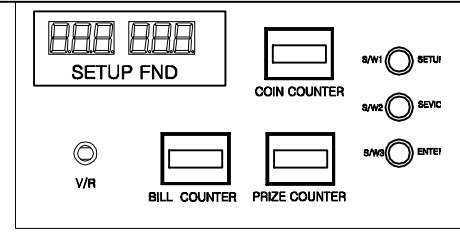
*주의사항 : 스위치 1번을 누른후 "SUCCES"가 나올때까지 누르고 있어야 함.

저장하고 나가기.

*주의사항 : 모든 설정값을 조정후 "END"로 반드시 저장하고 나가기를 해야합니다.

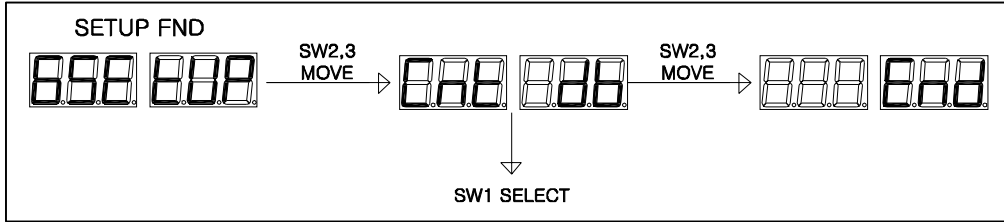
9.4 CNTDB 모드 설명.

- 9.4.1 CNTDB 모드는 SW1을 누르면 각기능에서 CNTDB로 진입한다.
- 9.4.2 SW2/SW3 각기능으로 이동한다.
- 9.4.3 스위치1번을 눌러 각각의 기능중 선택한 기능으로 들어감.
- 9.4.4 SW2/SW3으로 각기능의 설정값을 조정.
- 9.4.5 각기능의 값을 변경한후 스위치1번을 눌러 빠져나온다.



CONTROL PANEL

Mode display

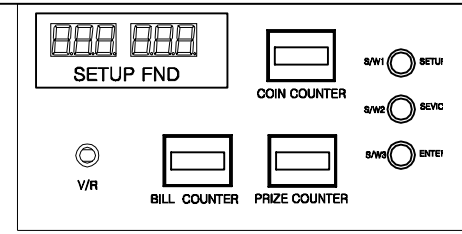


*주의사항 : 모든 데이터를 클리어하거나 삭제후 반드시 "END"로 나가야만 저장됩니다..

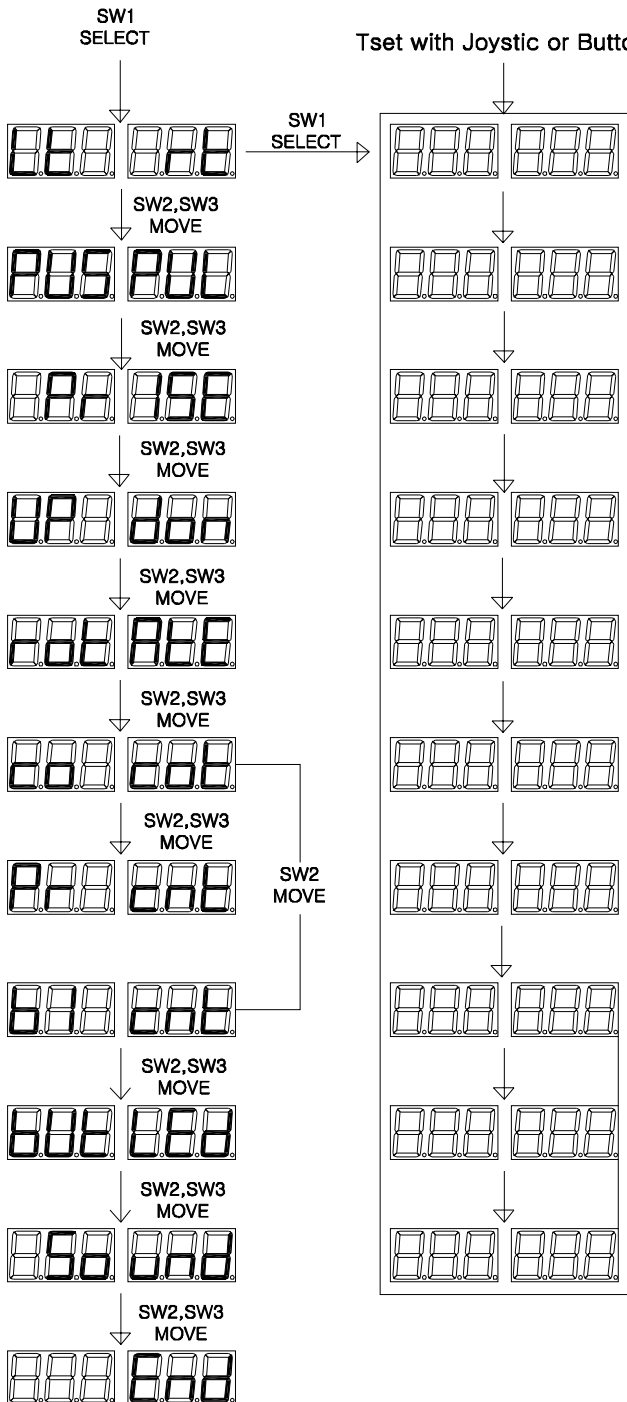
9.5 테스트 모드

1. 스위치 3번을 눌러 진입한다.
2. 스위치 1번을 눌러 원하는 항목으로 들어간다.
3. 스위치2/스위치3을 눌러 설정 값을 변경한다.

* 누적코인이 있는 경우 테스트 모드에 들어갈수 없습니다.
(누적코인 삭제 방법 9페이지를 참조하십시오)



CONTROL PANEL



X축 DC모터 테스트

Z PUSH ASS'Y 전.후진 모터 테스트

프라이즈 도어 개폐 테스트

Y축 모터 상.하 테스트

키 아세이 회전 모터 테스트

코인 카운트 테스트

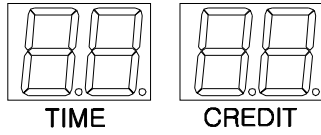
경품 카운트 테스트

지폐인식기 카운트 테스트

버튼 테스트

사운드 테스트 (1~16)

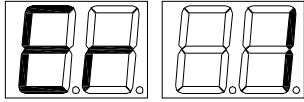
9.5.1 입력 테스트(SENSOR.SWITCH)



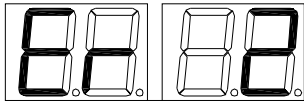
NO.	CONTENT	PLAY FND	
		TIME	CREDIT
1	X축 왼쪽 스위치 체크		
2	X축 오른쪽 스위치 체크		
3	Y축 상단 스위치 체크		
4	Y축 하단 스위치 체크		
5	전진 센서 체크		
6	후진 센서 체크		
7	전면 리미트 센서 체크		
8	키 회전 센서 체크		
9	조이스틱 왼쪽 스위치 체크		
10	조이스틱 오른쪽 스위치 체크		
11	버튼 스위치 체크		
12	코인 센서 체크		
13	스위치1번 체크		
14	스위치2번 체크		
15	스위치3번 체크		
16	경품 도어 열림 스위치 체크		
17	경품 도어 잠김 스위치 체크		

6.5.2 에러 코드표

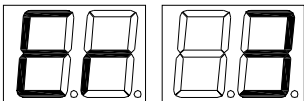
PLAY FND



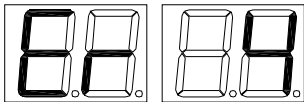
— 키 회전 모터 또는 회전 체크 센서.



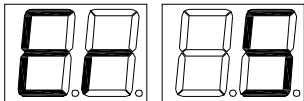
— 푸시모터 또는 후진 스위치



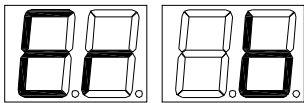
— 푸시모터 또는 전면 스위치



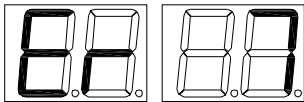
— 푸시모터 또는 리미트 센서



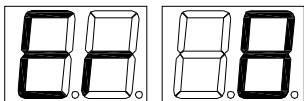
— 스테핑모터(Y축 모터) 또는 상단 스위치



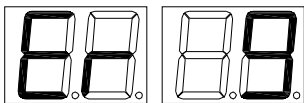
— 스테핑모터(Y축 모터) 또는 하단 스위치



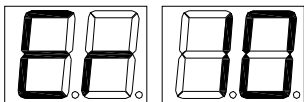
— X축 모터 또는 왼쪽 스위치.



— X축 모터 또는 오른쪽 스위치.



— 프라이즈 모터 또는 상단 스위치



— 프라이즈 모터 또는 하단 스위치

9.5.3 오토 칼리브레이션 모드.

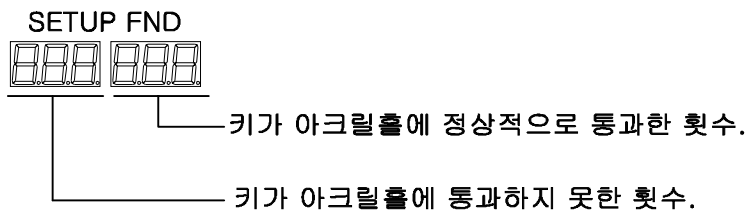
1. 이기계는 오토칼리브레이션을 할수 있습니다.
2. 스위치 1번을 누른상태에서 전원을 켜다음 약 3초간 누른다.
3. 대략적으로 20분정도 소요됩니다.

9.5.4 누적 코인 초기화.

- 1 스위치2번을 누른 상태에서 전원을 켜후 3초간 유지합니다.

9.5.5 칼리브레이션 확인 모드(검증 모드).

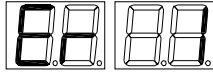
1. 이기기에 자동으로 999번까지 홀에 잘들어가는지 테스트를 진행함.
2. 스위치 3번을 누른후 전원 스위치를 켜후 3초정도 누르고 있어야함.
3. 이모드는 전원을 끄면 테스트를 중지할수 있습니다.



10. 문제 해결 방법

F. 문제 해결

* F-a. ERROR NO 1.

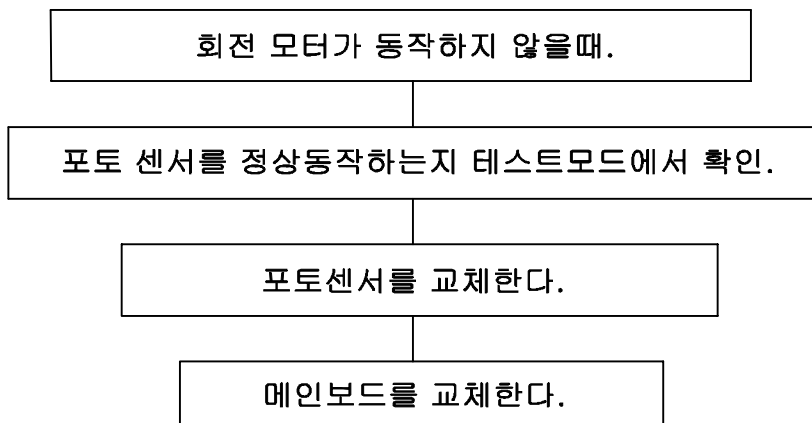
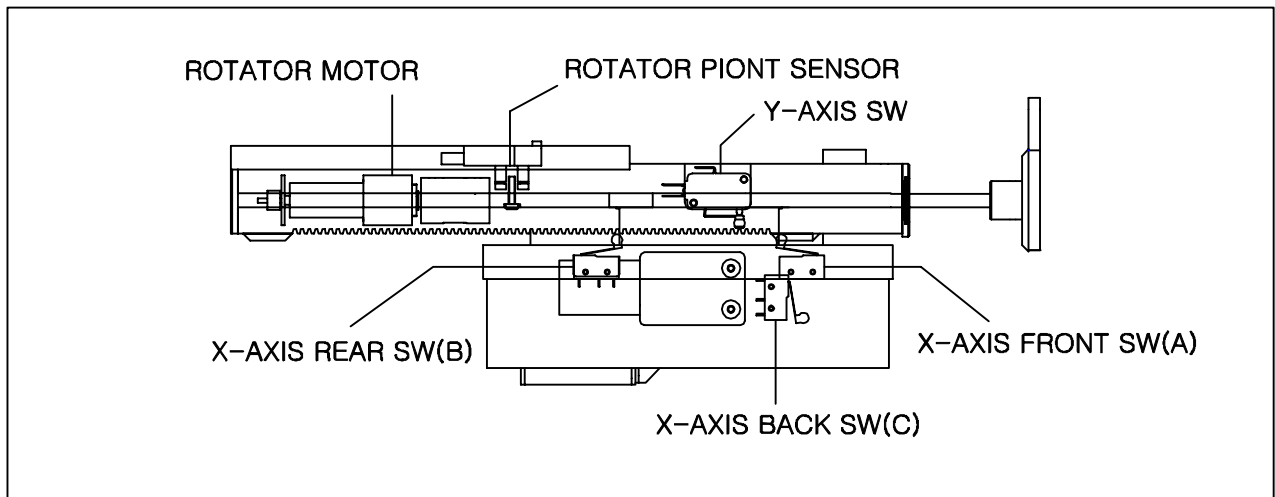
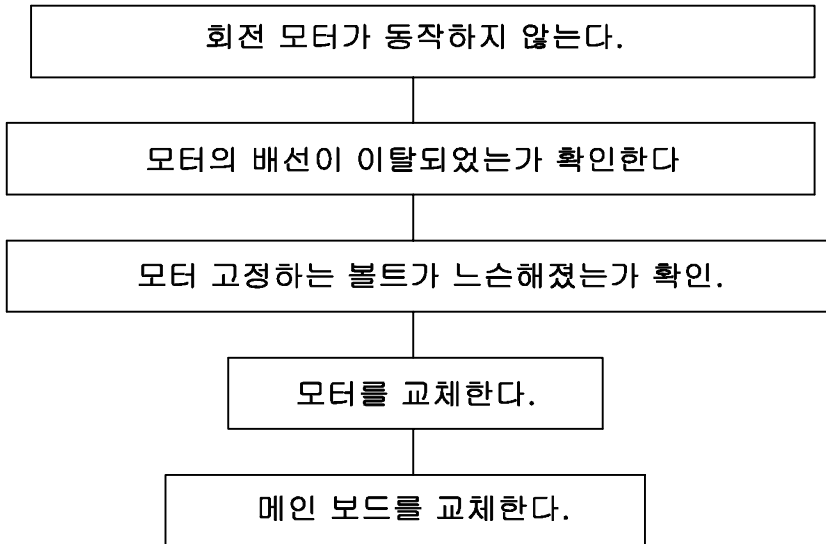


#회전 모터 또는 센서가 동작하지 않을때.

-TEST MODE



Rotating Key assembly



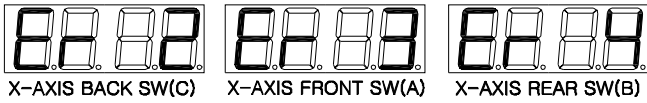
-TEST MODE



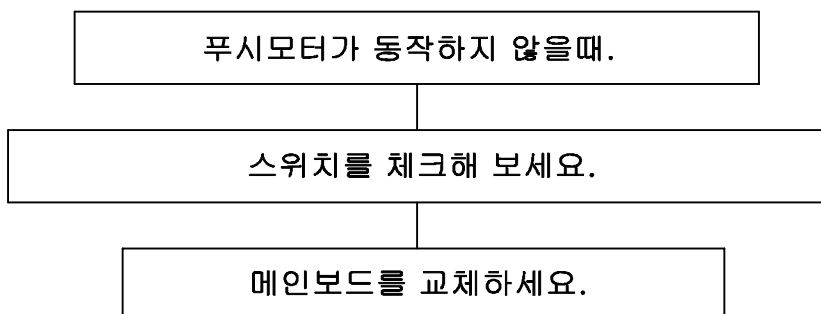
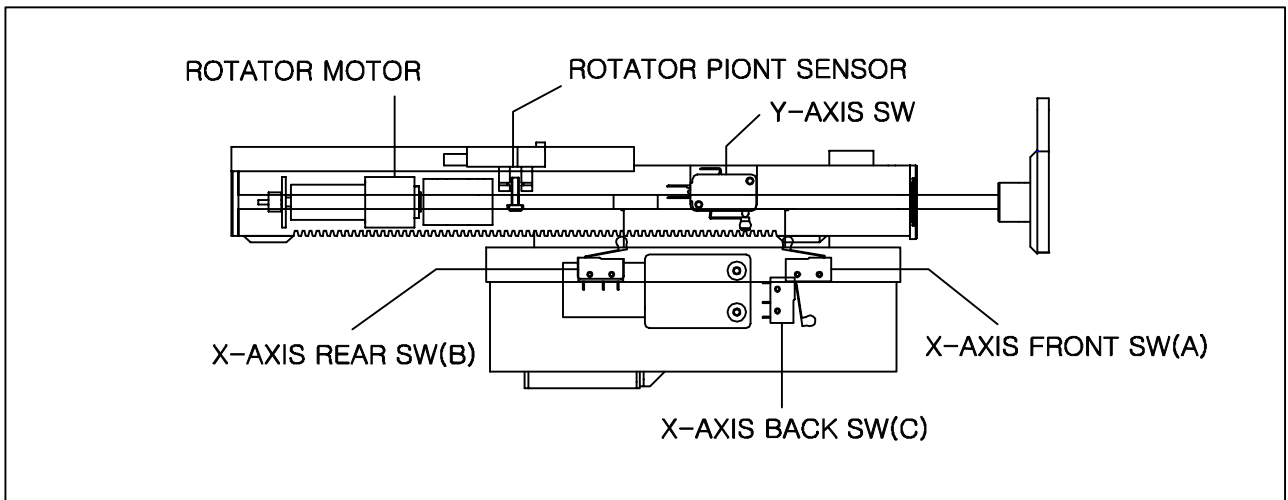
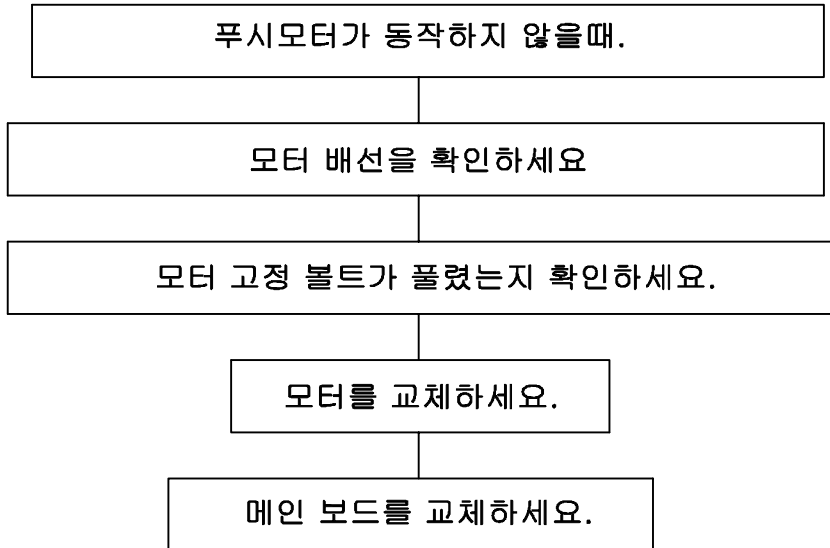
Moving the push assembly forwards and backward

F. 문제 해결

* F-b. ERROR NO 2,3,4

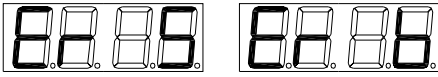


#푸시 모터 또는 스위치가 고장났을때(스위치 A,B,C)



F. 문제 해결

* F-c. ERROR NO 5,6



Y축 스테핑 모터 또는 스위치가 고장일때.

스텝핑 모터가 동작하지 않을때.

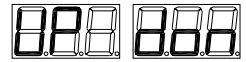
모터 배선을 확인해 보세요

모터를 고정하는 볼트가 느슨해졌는가 확인.

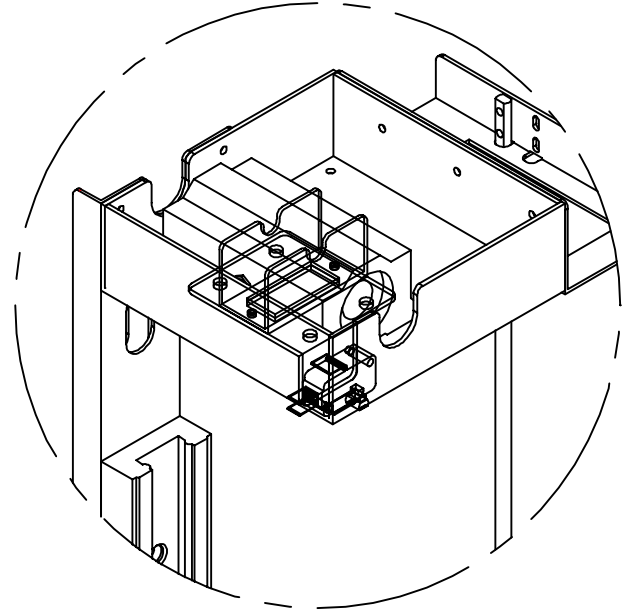
모터 교체.

메인 보드 교체.

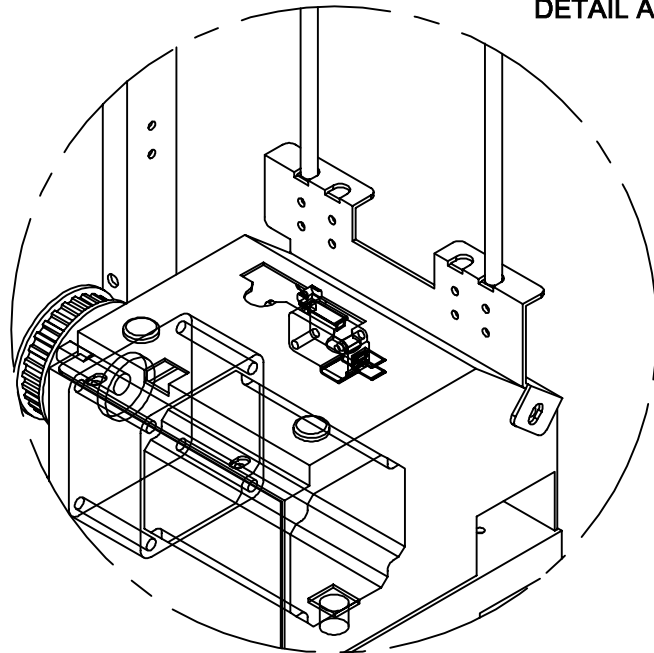
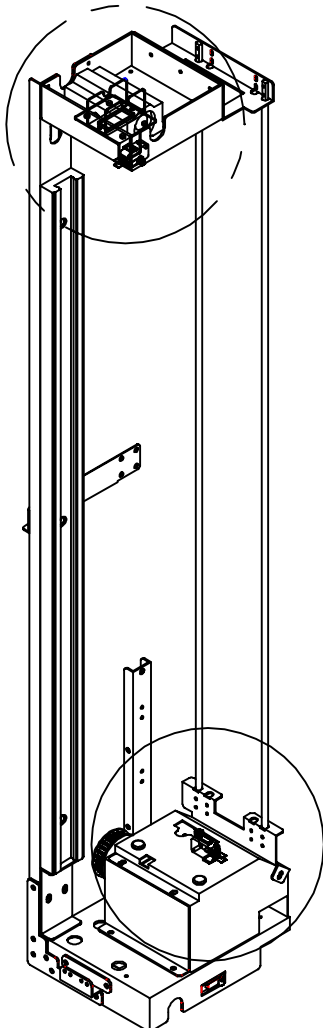
-TEST MODE



Y-axis up and down



DETAIL A



DETAIL B

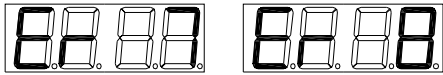
스텝핑모터가 동작하지 않을때.

테스트 모드에서 스위치를 동작을확인해 보세요.

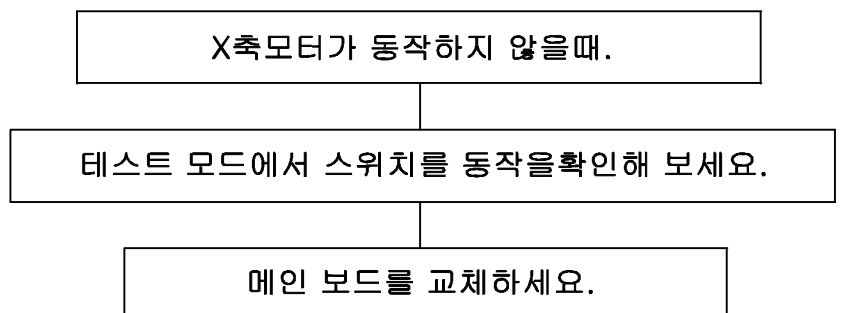
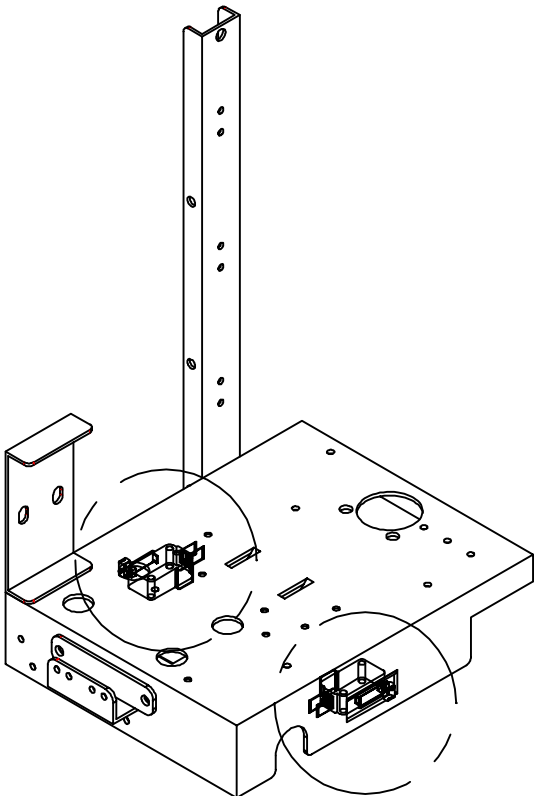
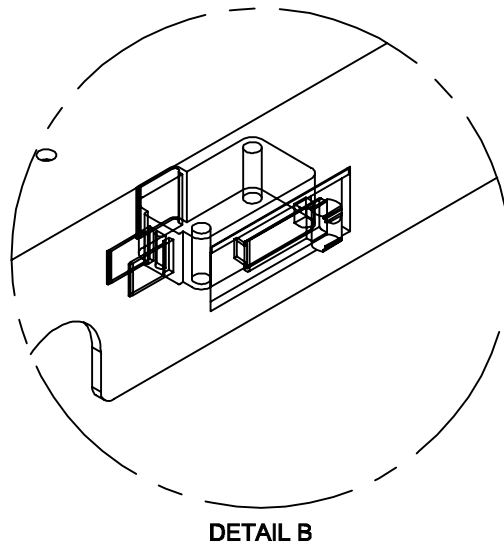
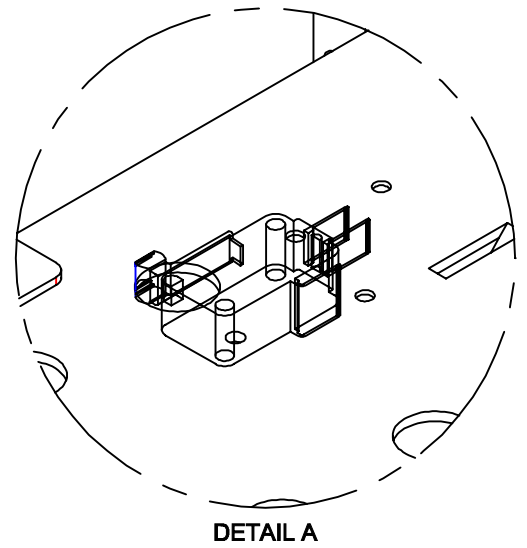
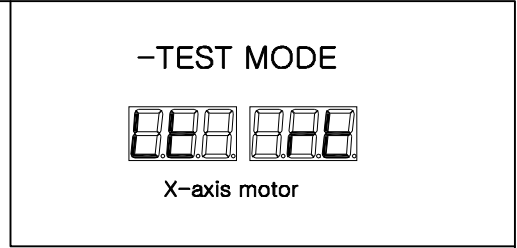
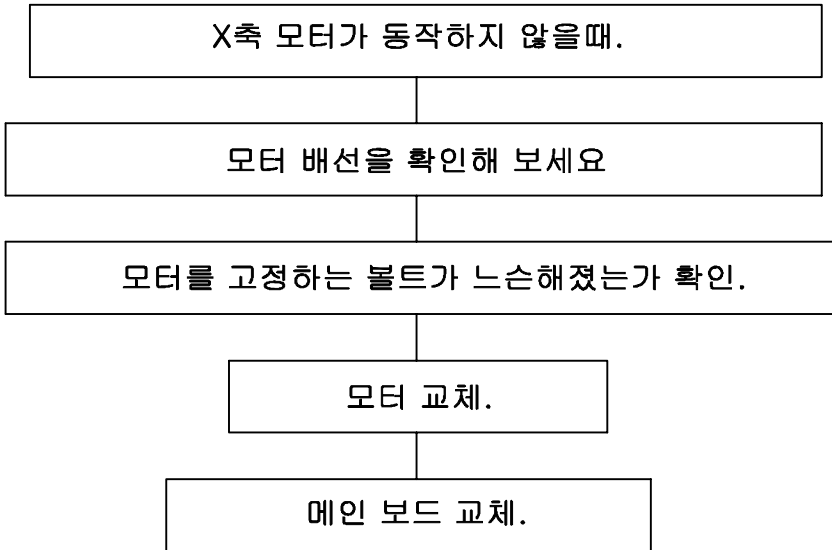
메인 보드를 교체하세요.

F. 문제 해결

* F-d. ERROR NO 7,8



#X축 모터 또는 스위치가 동작하지 않을때.



F. 문제 해결

* F-e. ERROR NO 9,10



prize door Motor or Switch does not works properly.

프라이즈 모터가 동작하지 않을때.

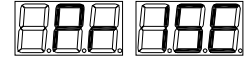
모터 배선을 확인해 보세요

모터를 고정하는 볼트가 느슨해졌는가 확인.

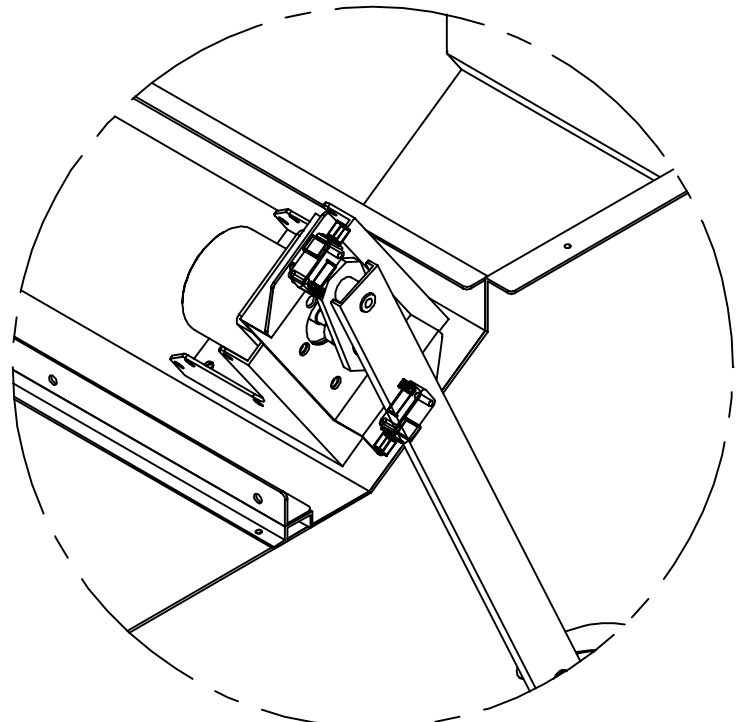
모터 교체.

메인 보드 교체.

-TEST MODE



Opening and closing the prize door

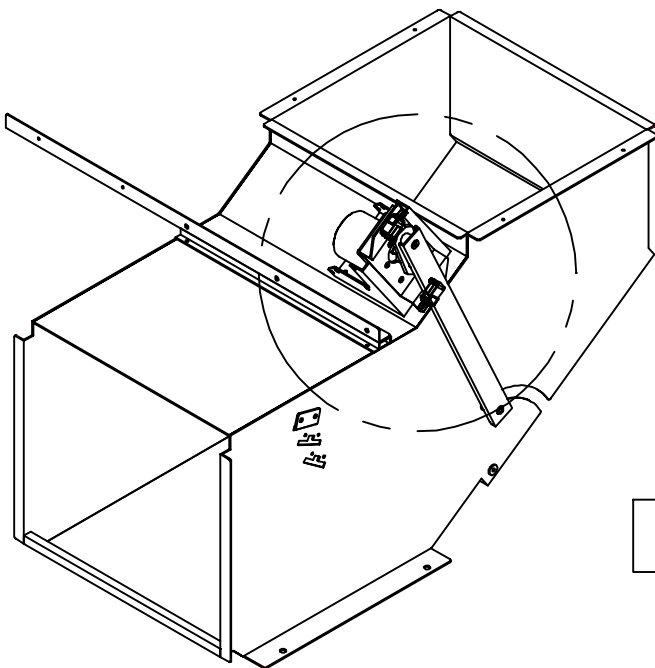


DETAIL A

프라이즈 모터가 동작하지 않을때.

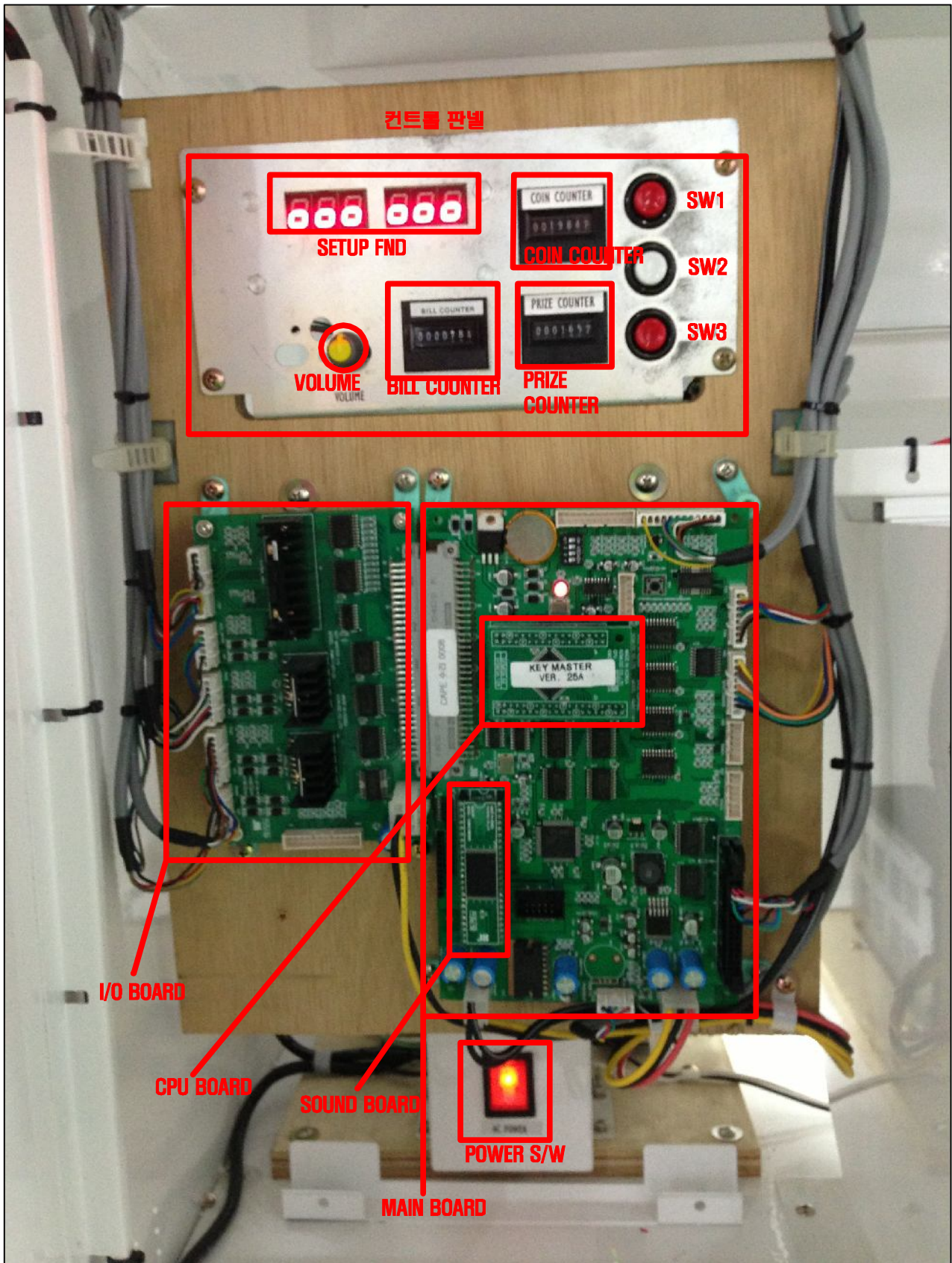
테스트 모드에서 스위치를 동작을확인해 보세요.

메인 보드를 교체하세요.



11. 컨트롤 패널 및 보드 사진.

10-1. 컨트롤 패널, 보드 사진 및 기능



11. 제품 사진.

10-1. 전면부



10-2. 후면부

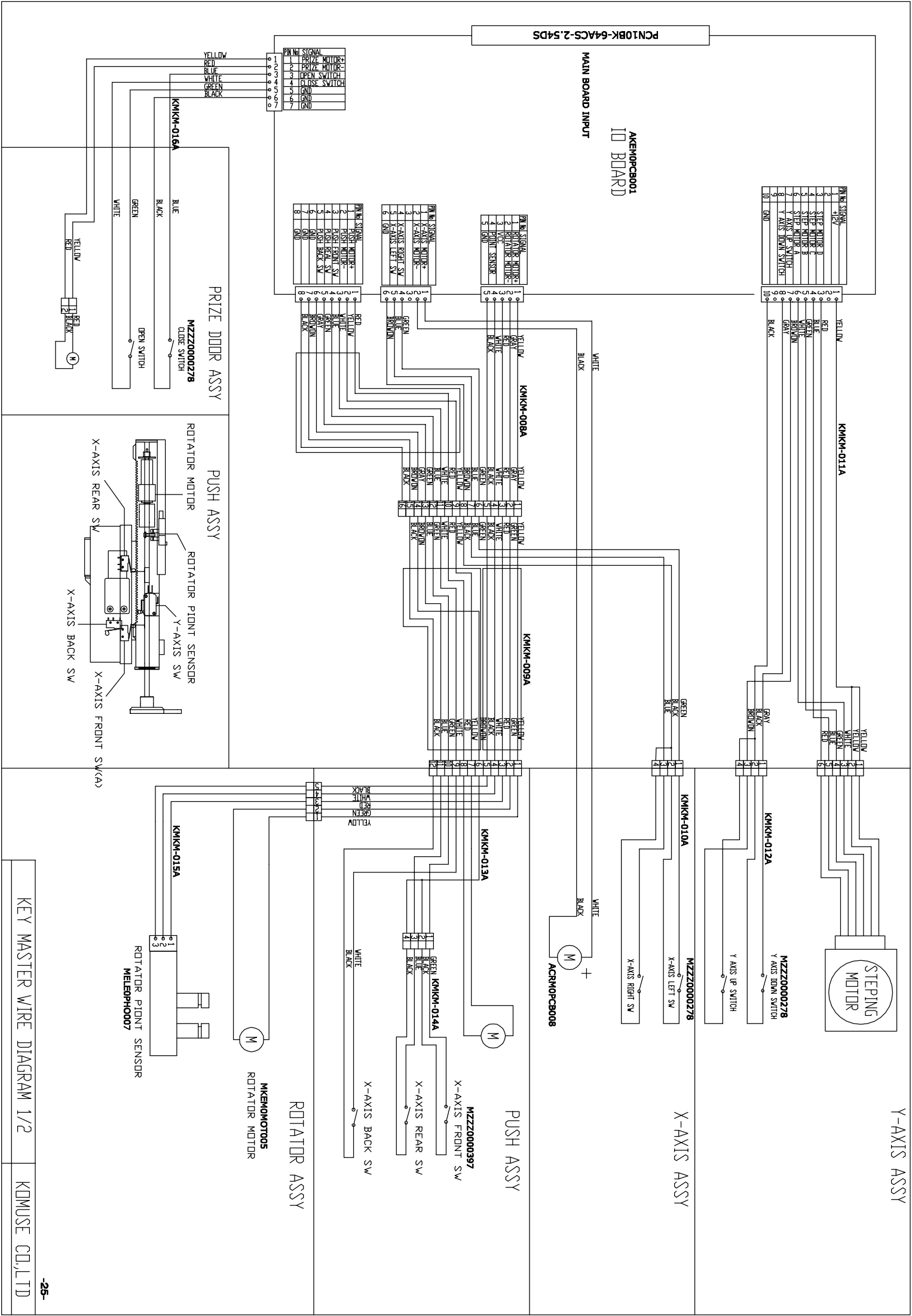


10-3. 좌측부



10-4. 우측부





Y-AXIS ASSY



1	YELLOW
2	RED
3	GREEN
4	WHITE
5	GRAY
6	BROWN
7	RED
8	BLACK
9	GRAY
10	BLACK

1	YELLOW
2	RED
3	GREEN
4	WHITE
5	BROWN
6	GRAY
7	RED
8	BLACK
9	GRAY
10	BLACK

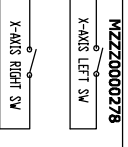
1	YELLOW
2	RED
3	GREEN
4	WHITE
5	GRAY
6	BROWN
7	RED
8	BLACK
9	GRAY
10	BLACK

1	YELLOW
2	RED
3	GREEN
4	WHITE
5	GRAY
6	BROWN
7	RED
8	BLACK
9	GRAY
10	BLACK

1	YELLOW
2	RED
3	GREEN
4	WHITE
5	GRAY
6	BROWN
7	RED
8	BLACK
9	GRAY
10	BLACK

1	YELLOW
2	RED
3	GREEN
4	WHITE
5	GRAY
6	BROWN
7	RED
8	BLACK
9	GRAY
10	BLACK

X-AXIS ASSY



1	YELLOW
2	RED
3	GREEN
4	WHITE
5	BROWN
6	GRAY
7	RED
8	BLACK
9	GRAY
10	BLACK

1	YELLOW
2	RED
3	GREEN
4	WHITE
5	BROWN
6	GRAY
7	RED
8	BLACK
9	GRAY
10	BLACK

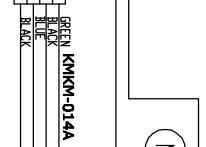
1	YELLOW
2	RED
3	GREEN
4	WHITE
5	BROWN
6	GRAY
7	RED
8	BLACK
9	GRAY
10	BLACK

1	YELLOW
2	RED
3	GREEN
4	WHITE
5	GRAY
6	BROWN
7	RED
8	BLACK
9	GRAY
10	BLACK

1	YELLOW
2	RED
3	GREEN
4	WHITE
5	GRAY
6	BROWN
7	RED
8	BLACK
9	GRAY
10	BLACK

1	YELLOW
2	RED
3	GREEN
4	WHITE
5	GRAY
6	BROWN
7	RED
8	BLACK
9	GRAY
10	BLACK

PUSH ASSY



1	YELLOW
2	RED
3	GREEN
4	WHITE
5	BROWN
6	GRAY
7	RED
8	BLACK
9	GRAY
10	BLACK

1	YELLOW
2	RED
3	GREEN
4	WHITE
5	BROWN
6	GRAY
7	RED
8	BLACK
9	GRAY
10	BLACK

1	YELLOW
2	RED
3	GREEN
4	WHITE
5	BROWN
6	GRAY
7	RED
8	BLACK
9	GRAY
10	BLACK

1	YELLOW
2	RED
3	GREEN
4	WHITE
5	GRAY
6	BROWN
7	RED
8	BLACK
9	GRAY
10	BLACK

1	YELLOW
2	RED
3	GREEN
4	WHITE
5	GRAY
6	BROWN
7	RED
8	BLACK
9	GRAY
10	BLACK

1	YELLOW
2	RED
3	GREEN
4	WHITE
5	GRAY
6	BROWN
7	RED
8	BLACK
9	GRAY
10	BLACK

ROTATOR ASSY



1	YELLOW
2	RED
3	GREEN
4	WHITE
5	BROWN
6	GRAY
7	RED
8	BLACK
9	GRAY
10	BLACK

1	YELLOW
2	RED
3	GREEN
4	WHITE
5	BROWN
6	GRAY
7	RED
8	BLACK
9	GRAY
10	BLACK

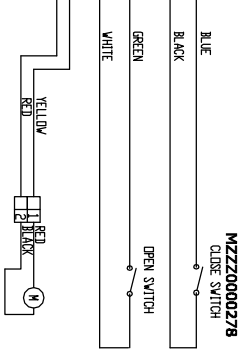
1	YELLOW
2	RED
3	GREEN
4	WHITE
5	BROWN
6	GRAY
7	RED
8	BLACK
9	GRAY
10	BLACK

1	YELLOW
2	RED
3	GREEN
4	WHITE
5	GRAY
6	BROWN
7	RED
8	BLACK
9	GRAY
10	BLACK

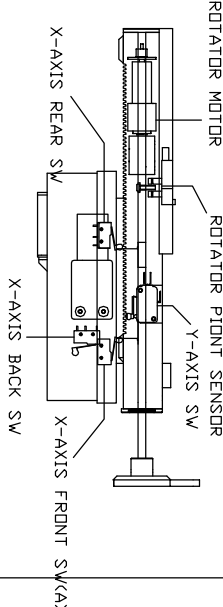
1	YELLOW
2	RED
3	GREEN
4	WHITE
5	GRAY
6	BROWN
7	RED
8	BLACK
9	GRAY
10	BLACK

1	YELLOW
2	RED
3	GREEN
4	WHITE
5	GRAY
6	BROWN
7	RED
8	BLACK
9	GRAY
10	BLACK

PRIZE DOOR ASSY



PUSH ASSY





주식회사 코뮤즈

본사 : 경기도 고양시 일사동구 중산동 1681 대방프리플라운 베지니스타워 A동 404호
(410-315)

공장 : 경기도 파주시 탄현면 헤이리로 185번길 40-27
(413-842)

Telephone : 070-7507-2154
Facsimile : 031-946-3953
<http://www.komuse.com>