

서비스 매뉴얼



Ver 1.0



ISSUE DATE: July.4, 2012



- ▶ 이 제품은 사용전, 매뉴얼을 충분히 읽고 사용하시기 바랍니다.
- ▶ 이 매뉴얼을 읽고 난후, 편리한 곳에 두고 이용하십시오.

○ 사용설명서

반드시 다음의 사항을 준수하여 제품의 설치, 사용, 유지에 도움을 받으시기 바랍니다.

사용시 안전사고 예방

※ 반드시 다음 사항을 읽어주십시오.

◎ 인명 사고와 재산 손실

· 다음의 표시들은 위험 정도와 손실의 원인에 대해 알려줍니다.

⚠ 주의

이러한 주의사항을 무시하게 된다면 부상 혹은 제품의 손상이 있을 수 있습니다.

· 다음의 그림들은 예방의 유형에 대해서 알려줍니다.

⊘ 절대 금지가 필요한 상황을 표시합니다.

Ⓜ 반드시 해야 할 사항을 표시합니다.

이 사용 설명서는, 서비스 직원 또는 관련분야 전문가가 실시해야 합니다.

- 만약 그렇지 않으면 전기 감전, 기계 고장 혹은 심각한 사고를 일으킬 수 있습니다.
- 기계의 부품을 바꾸거나, 제품의 검사 및 유지, 고장 수리는 반드시 서비스 직원 또는 관련분야 전문가가 실행해야 합니다.
서비스 직원 및 관련분야 전문가는 다음과 같은 사람을 말합니다.

서비스 직원

- 서비스 직원은 반드시 오락기계의 관리 경험이 있어야 하며, 기계의 조립, 설치, 검사 및 유지 보수를 하는 사람을 말합니다.

관련분야 전문가

- 관련분야 전문가는 디자인, 제조, 검사, 서비스를 참여 하고, 전기, 전자, 기계에 대한 교육을 받은 기계 엔지니어와 제품 유지보수를 담당하는 사람을 말합니다.

설치

경고 WARNING

이 제품을 설치, 이동, 운반할 경우 가까운 대리점과 상의하기 바랍니다.

- 이 제품은 전문가가 설치, 이동, 운반해야 합니다.
- 제품을 설치할 때 바닥에 바닥 고정다리를 설치하고 제품이 평평한 곳에 안전하게 설치되었는지 확인해야 합니다.
- 제품의 개폐 부분과 분리되는 부분을 강압적으로 다루지 않습니다. 그로 인해 인명사고나 제품에 손상을 입힐 수도 있습니다.

- ⊘ 실내 전용 제품일 경우 절대 외부에 설치해서는 안 됩니다.
- ⊘ 출구 옆에 설치해서는 안 됩니다.
- ⊘ 설치해서는 안 되는 장소
 - 비나 습기에 노출된 장소
 - 직사광선에 직접적으로 노출된 장소
 - 에어컨과 발열 기구 등에 직접적으로 노출된 장소
 - 인화성 물질과 가까운 장소
 - 이런 장소에서는 인명 피해나 기계 고장을 일으킬 수 있습니다.
- ⊘ 화학 약품, 물기가 있는 장소 위나 근처에 두지 않습니다.
- ⊘ 환기 구멍 근처에 물건을 두지 않습니다.
- ⊘ 코드에 무리하게 힘을 가하거나 무거운 물체를 올려놓지 않습니다.
- ⊘ 절대 젖은 손으로 코드를 만지지 않습니다.
- ⊘ 무리하게 코드를 뽑아서 전원을 끄지 않습니다.


주의 CAUTION

제품 설명서에서 지시한 범위내의 실내용 코드 선을 이용하기 바랍니다. 코드 선을 확장해야 할 경우 설명서에서 제시한 실내용 코드선을 사용합니다.

- ⊘ 동봉한 코드 선을 이용하시기 바랍니다.
- ⊘ 전기 콘센트에 한꺼번에 여러 개의 코드를 사용하지 않습니다.
- ⊘ 사람이 통행하는 곳에 코드를 놓지 마십시오. 코드에 걸려 넘어질 수도 있습니다.
- ⚡ 반드시 바닥에 설치하십시오.
- ⊘ 제품을 이동할 때 지나친 힘을 가하지 마십시오.
- ⊘ 제품과 벽 사이에 적어도 100mm(4inch) 이상 공간을 두어야 합니다.
- ⊘ Coin, 게임 난이도를 제외한 system에 관련된 DIP setting switch는 함부로 바꾸지 마십시오.

주의


경고 WARNING

 기계에서 비정상적인 연기, 냄새, 소리 등과 같은 증상이 나타나면 전원 스위치를 즉시 끄고 작동을 중지시킵니다.

· 비정상적인 상태에서 작동을 계속할 경우 화재나 사고를 일으킬 수 있습니다.


- 비정상적일 경우 -

1. 전원 스위치를 끈다.
2. 콘센트에서 코드를 뺀다.
3. 가까운 대리점에 연락한다.

 코드를 함부로 취급하거나 먼지가 끼지 않게 주의하십시오.

· 그럴 경우 감전이나 화재를 일으킬 수 있습니다.

주의 CAUTION

 지정 장소 외에 다른 장소에서 사용하지 마십시오.
· 주거 지역이나 주거지역 근처에서 사용할 경우 라디오, 텔레비전 수상기, 전화기 등 전자 기기에서 나오는 전자파의 영향으로 오작동을 일으킬 수 있습니다.

· 유리제품에 한해 유리표면에 충격을 주지 마십시오.

- 게임을 해선 안될 경우

음주


몸 상태가 안 좋을 경우

임신 중

맥박 조절기를 착용했을 경우


최근에 TV를 시청하다가 근육 경련이나 기절한 경험이 있을 경우

- 게임특성상 손, 발 등으로 충격을 가하는 게임일 경우 지나치게 세게 충격을 가하지 않습니다.

 젖은 손으로 전원을 켜거나 꺼서는 안됩니다.







 코드를 만질 때 아래 지시 사항을 잘 따라야 합니다.

- 코드를 망가뜨리지 않습니다.
- 코드를 지나치게 구부리지 않습니다.
- 코드에 열을 가하지 않습니다.
- 코드를 묶지 않습니다.
- 코드를 억지로 끼워 넣지 않습니다.
- 코드를 개조하지 않습니다.
- 코드를 꼬지 않습니다.
- 코드를 잡아당기지 않습니다.
- 코드 위에 서 있지 않습니다.
- 코드에 못질하지 않습니다.

 코드나 전원 플러그가 손상되면 즉시 작동을 멈추고 가까운 대리점에 문의해서 부품을 교체합니다.

* 전자파 방해시 스피커에서 잡음이 발생할 수 있습니다.


검사와 청소


-   제품을 검사하거나 청소하기 전에 반드시 전원을 끄고 플러그를 뽑습니다.
-  부품을 교체할 때 올바른 부품을 사용하는지 주의합니다.
-  제품 내에 고압 전류가 흐르고 있기 때문에 제품의 안을 열어볼 때는 반드시 관련 전문가가 시행해야 합니다. 모니터를 사용하는 게임기일 경우 뒷문을 개방할때 모니터와 주변부품을 건드리지 않도록 주의합니다.
-  전력 공급기의 주동력 스위치를 끄지 않은 상태에서 서비스 패널의 부동력 스위치만 끌 경우 제품의 동력이 완전히 차단되지 않을 수도 있습니다. 제품의 뒷문을 개방할 경우 반드시 주동력 스위치를 끄고 콘센트에서 코드를 뽑도록 합니다.
-  매뉴얼에 나오지 않은 제품의 분해와 복구, 설치, 리모델링은 절대 금지합니다.

게임기의 외관을 청소할 땐 중성 세제를 적신 부드러운 천으로 닦아냅니다.

- 솔벤트나 알코올 등의 희석액을 사용하면 제품에 손상을 입힐 수 있습니다.
- 기계 내부에 물이 들어가면 감전이나 제품 고장이 일어날 수 있습니다.

이동과 운반

-  이 게임기 내에는 모니터(모니터 제품일 경우), 전기 부품, 정밀 부품 등과 같은 진동이나 충격에 민감한 부품들이 있습니다. 따라서 제품의 이동, 운반을 할 경우 매우 조심스럽게 다루어야 합니다. 기계가 넘어지지 않도록 합니다.

-  기계를 이동할 경우 먼저 주전원을 끄고 콘센트에서 코드를 뽑고 코드를 제거한 후 실시합니다.

기계를 이동할 경우 기계 다리 4개를 접고 바퀴달린 이동 도구로 운반한다.

기계를 이동할 때 역지로 힘을 가하지 않습니다.

취급주의 사항

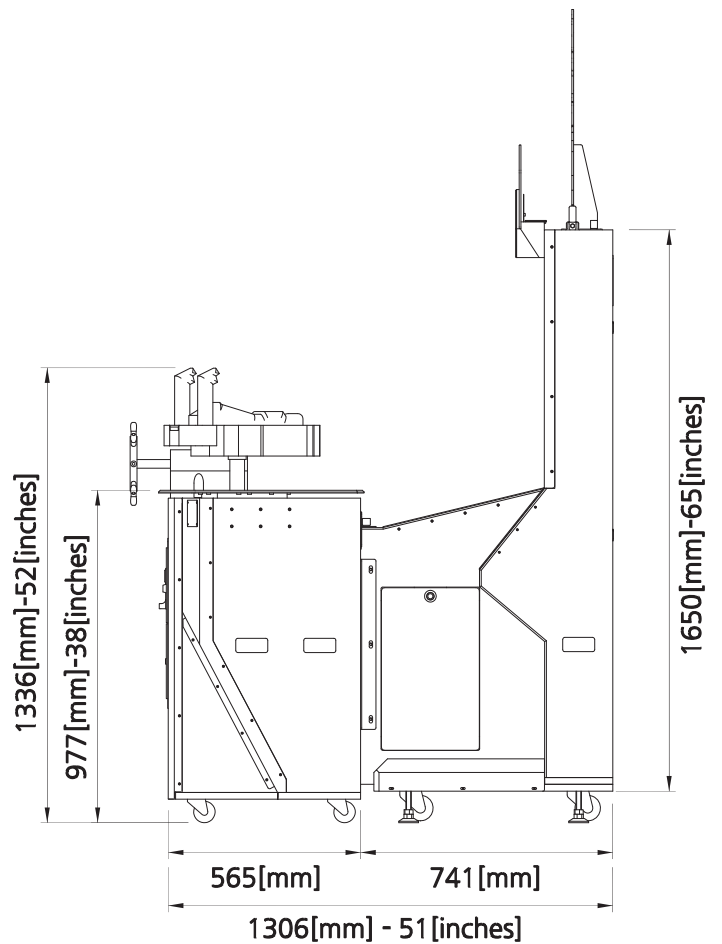
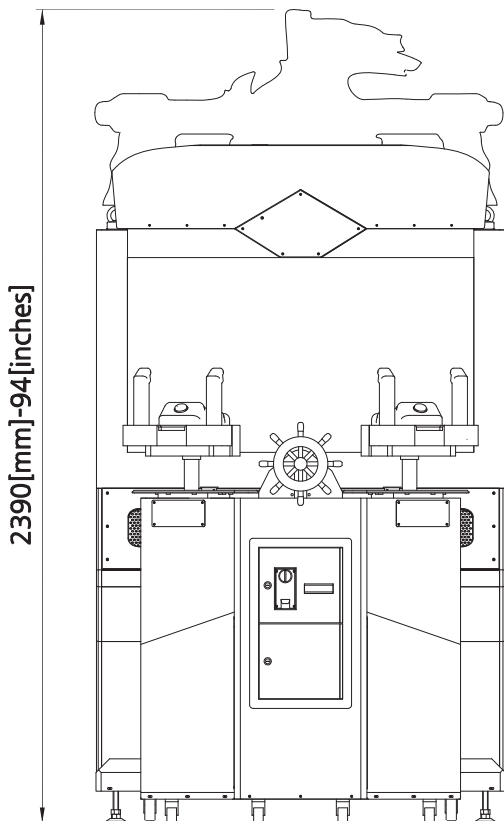
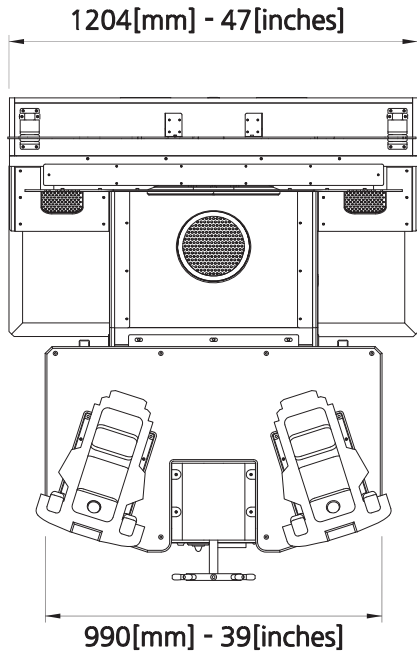
- 이 제품을 설치, 검사, 유지, 이동, 운반 시 매뉴얼에서 지시한대로 순서와 주의사항을 잘 지켜서 안전하게 작업한다.
- 매뉴얼에 명시한 "경고"와 "주의"에 어긋나는 설치, 취급, 검사, 유지, 이동, 운반 등은 하지 않는다.
- 영업권 이전 등에 의해 주인이 바뀔 경우 새 주인에게 매뉴얼도 함께 전해주어야 한다.

목차

1. 제품 규격 및 주의 스티커 위치	P02	10. ERROR DISPLAY	P24
1-1. 치수	P02	11. TROUBLE SHOOTING	P26
1-2. 사양	P03	12. PART LIST	P28
[부속품]	P03	12-1. 분해 조립도	P28
1-3. 각부의 명칭	P04	12-2. LIST	P29
1-4. 주의 스티커 위치	P05	13. 구성도	P30
2. 설치	P05		
2-1. 설치공간	P06		
2-2. 빌보드 및 받줄 설치방법	P07		
3. 게임설명	P08		
4. 게임방법	P09		
5. 조작방법	P10		
6. 게임시스템의 설명	P11		
7. 게임스테이지 설명	P12		
8. 셋업설정	P13		
9. 셋업메뉴	P14		
9-1. COIN OPTIONS	P14		
9-2. GAME OPTIONS	P14		
9-3. I/O TEST	P15		
9-4. MONITOR TEST	P20		
9-5. SOUND TEST	P21		
9-6. BOOKKEEPING	P21		
9-7. OTHERS	P22		

1. 제품 규격 및 주의 스티커 위치

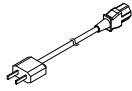






1-1. 치수



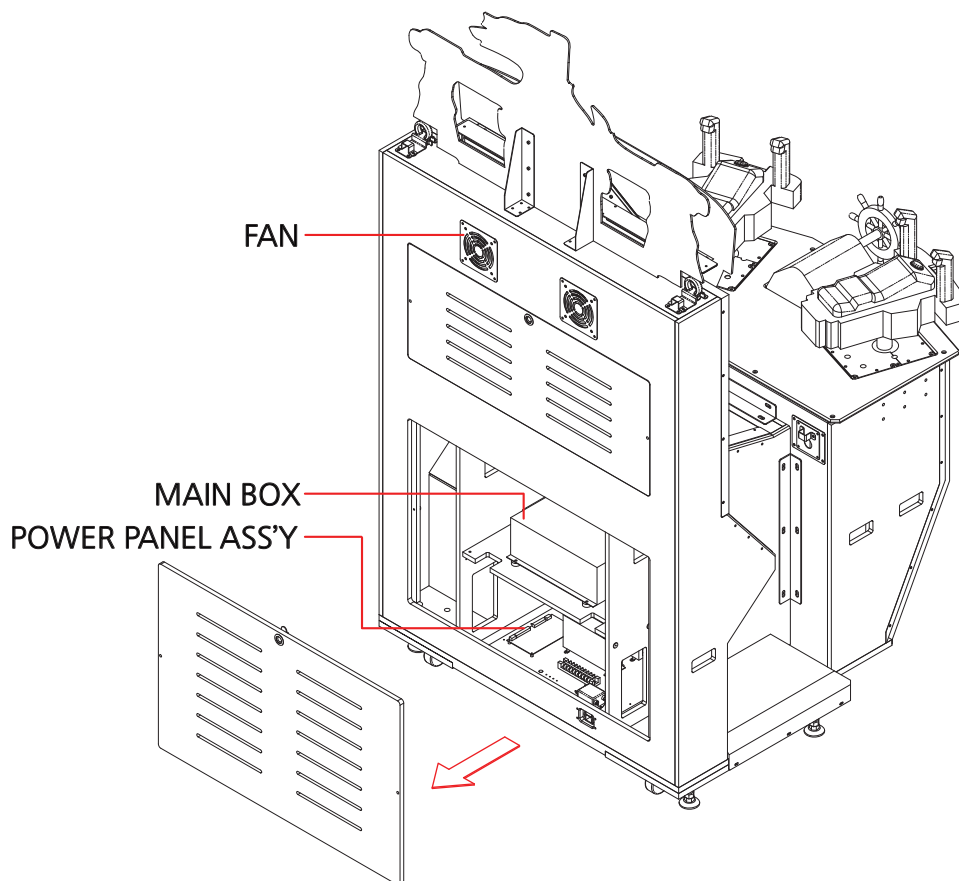
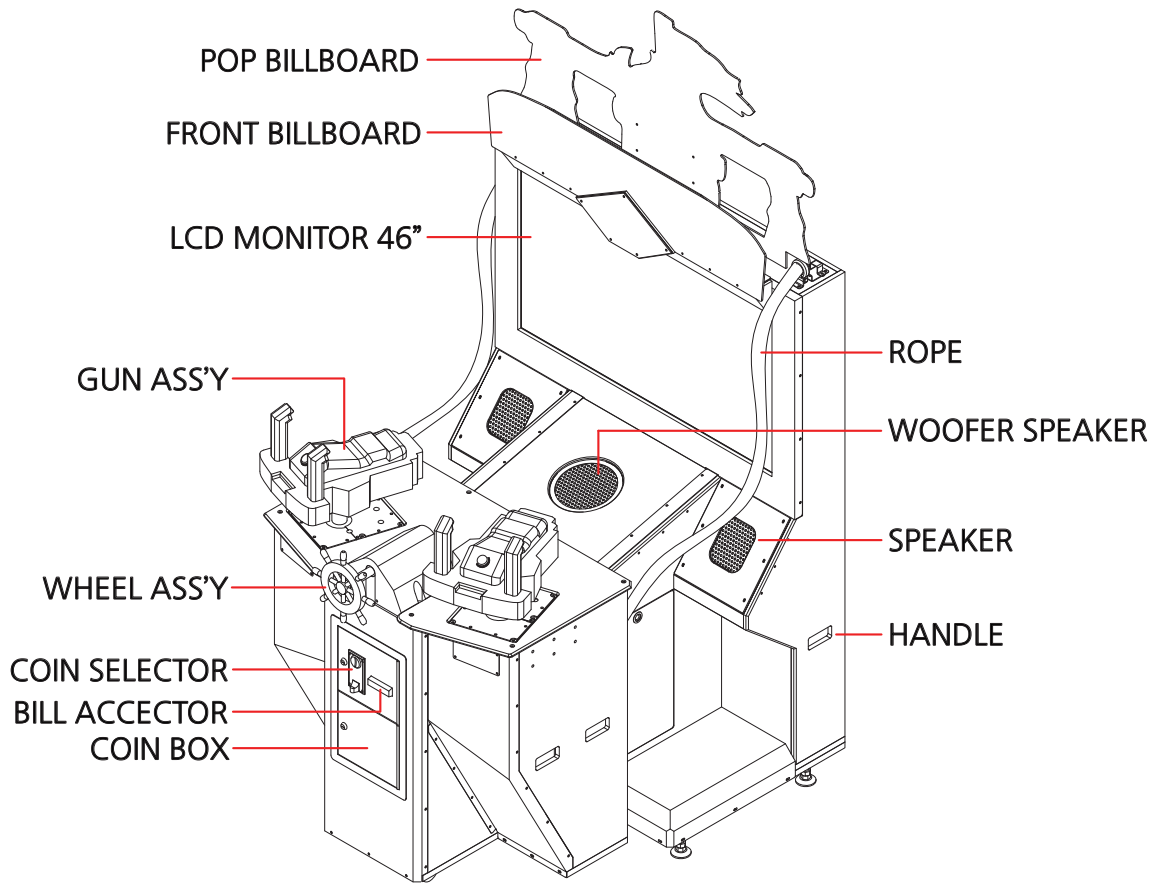
1-2. 사양

치수 (W x D x H)	1204 x 1306 x 2390 (mm)
포장치수 (W x D x H)	- x - x - (mm)
무게 (kg)	150 kg [포장무게 포함 : - kg]
전압	AC 220V
주파수 범위	50 ~ 60Hz
소비전력	400W
인증	-

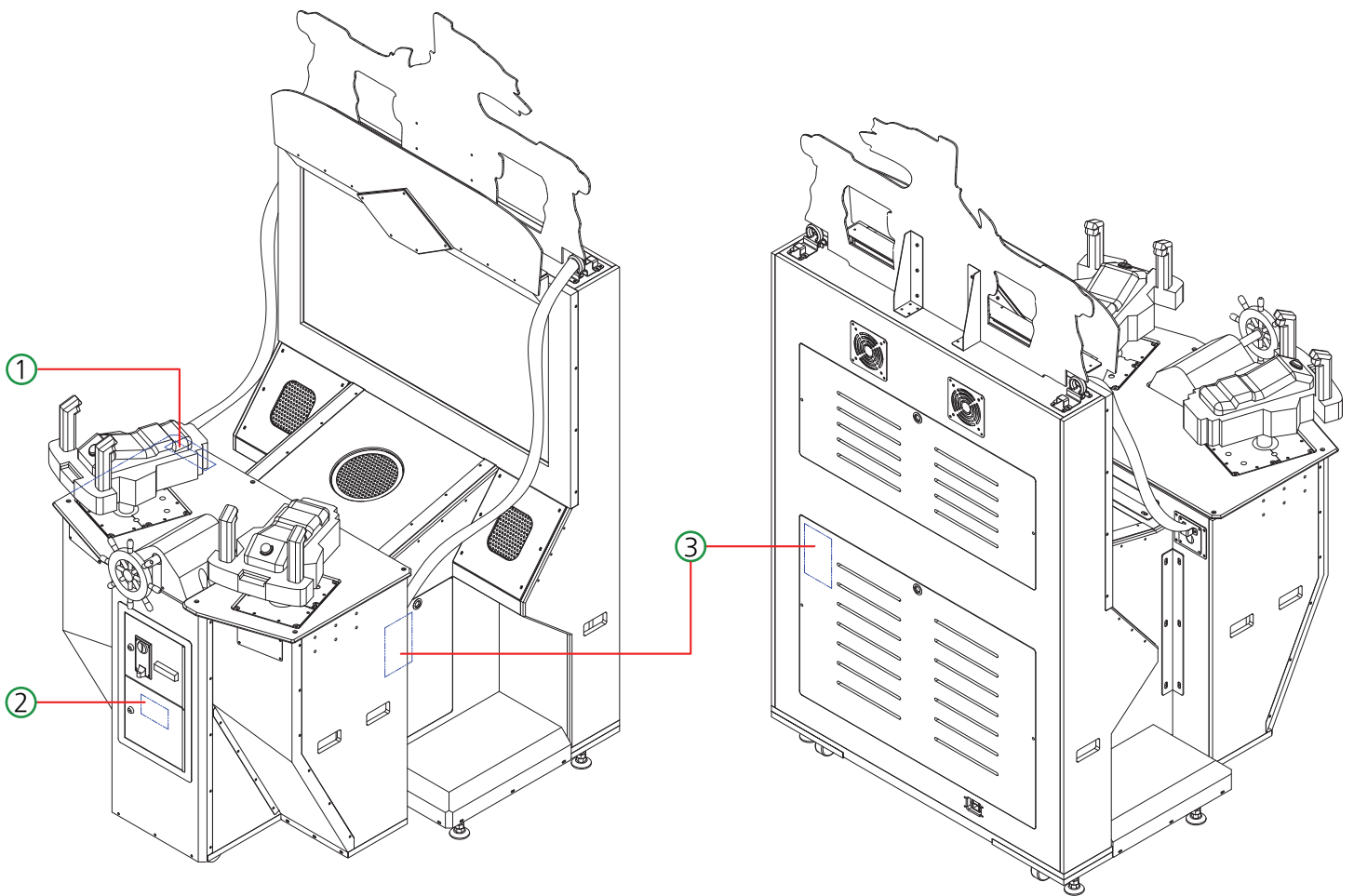
부속품

NO.	PART NAME	SPEC.	QTY
1	AC POWER CORD	220V 	1
2	KEY	7001 	2
3	KEY	6001 	2
4	M6 BOLT		6
5	M4 BOLT		6
6	ROPE + HOOK		1Set
7	MANUAL		1

1-3. 각부의 명칭



1-4. 주의 스티커 위치



1

	<p>뺨줄, 본체에 매달리거나, 충격을 가하지 마세요. 예상치 못한 사고나 부상, 고장의 위험이 있습니다.</p>
--	---

2

MODEL NAME	-
PRODUCT S/N	-
MAIN BOX S/N	-
LCD S/N	-
CERTIFICATE	-
MADE IN KOREA	
Koyang-si, Kyounggi-do, Korea Phone:82-31-909-2100	

3

<p>강전될 위험이 있으니, 작업전에 반드시 전원을 꺼주십시오.</p>

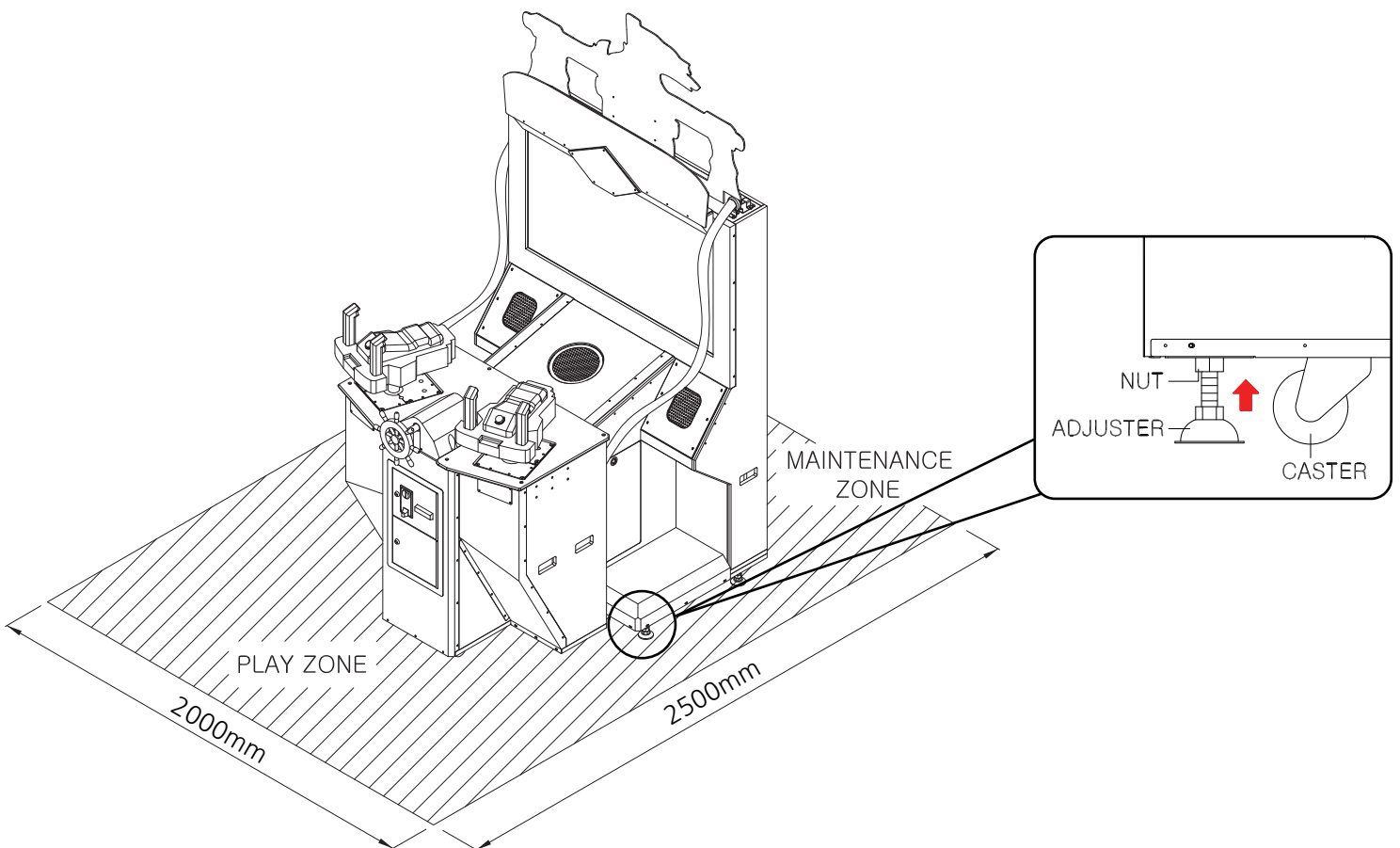
2. 설치

2-1. 설치 공간

- 설치에 앞서 설치할 공간을 다음과 같이 확보합니다.
게임 PLAY ZONE과 MAINTENANCE ZONE 영역을
각각 2000mm와 2500mm 이상으로 합니다.



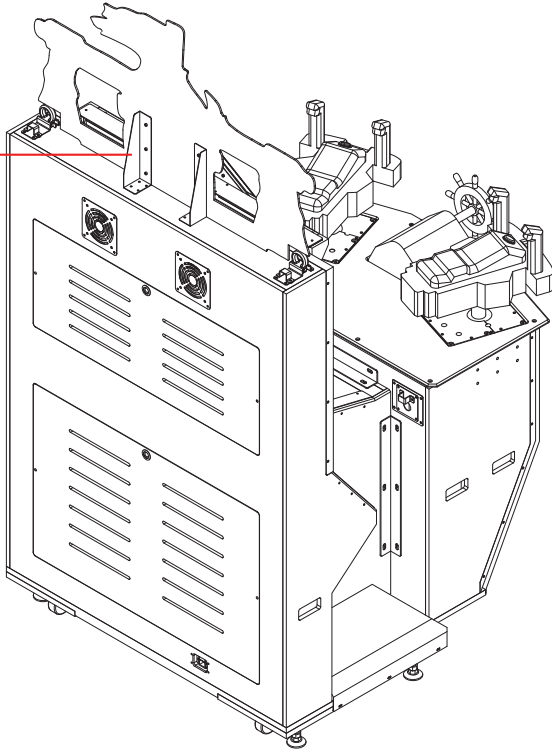
- 설치공간 확보후, 지대가 평평하지 않은 곳에서는
4개의 조절바를 이용하여 수평을 맞춘 후, 너트로 확실하
고정시켜 줍니다.



2-2. 빌보드 및 밧줄 설치방법

1

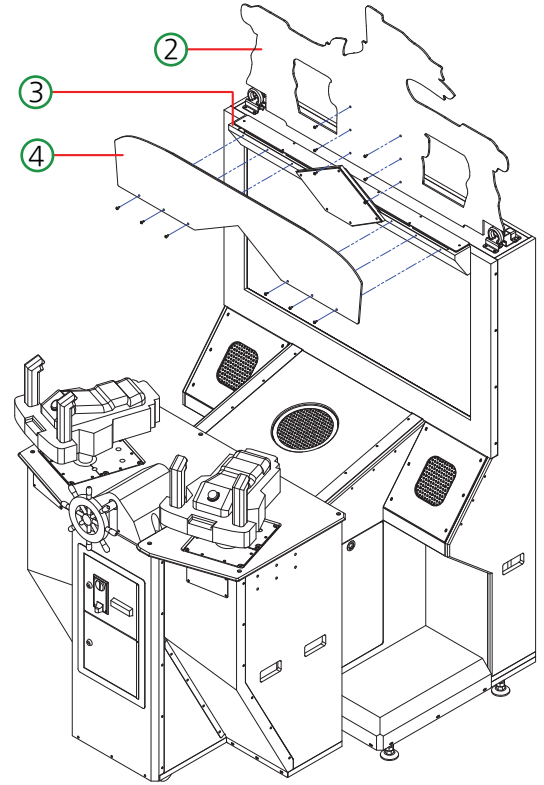
①



③

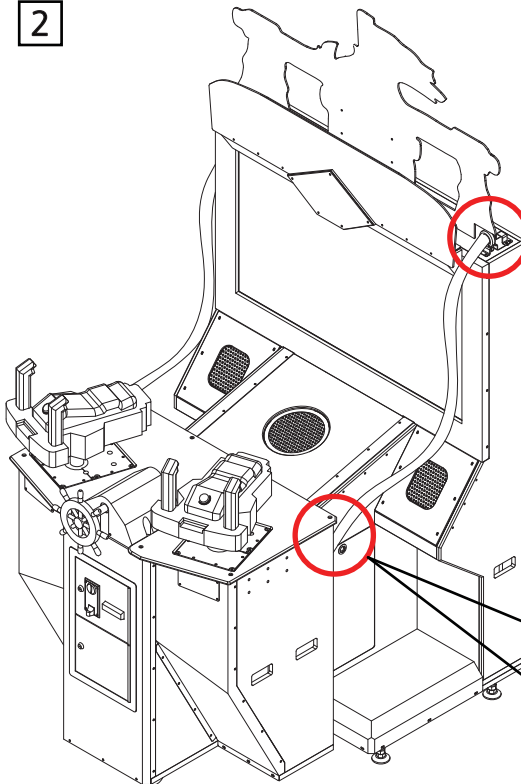
②

④



- 1) ① POP MAIN BKT에 ② POP BILLBOARD를 결합합니다. [M4 bolt, 6ea]
- 2) ③ FRONT BILLBOARD를 ④ BILLBOARD BASE BKT에 결합합니다. [M6 bolt, 6ea]

2



[사진 1]



[사진 2]



[사진 3]

- 1) 약세사리 박스에 들어있는 [밧줄+후크]를 사진1,2와 같이 모니터 상단과 FRONT ASS'Y 후면 상단에 각각 연결합니다.
- 2) 사진3과 같이 POP BILLBOARD, FRONT BILLBOARD, [밧줄+후크]를 조립완료 하시면 됩니다.

3. 게임설명

3-1. 게임 시나리오

해적의 일원이 되어 친구와 함께 해적선을 타고 항해 중 계속해서 나타나는 적이나 괴물을 머신건이나 대포로 격파하여 4개의 스테이지를 통과하면서 모험을 즐기는 게임입니다.

3-2. 메인 캐릭터 설명



1) 에릭 모건 :

주인공으로서 젊은 남성으로 선장에게 잘 보여 리아(여자)와 함께 선장으로부터 황금총을 선사 받았다. 총을 다루는 솜씨도 좋아서 친구들로부터의 신뢰도 두텁다. 리아와 콤비로 활약하는 장면이 많다.

2) 리아 스튜어터 :

주인공으로서 해적단의 홍일점으로 에릭과 함께 선장으로부터 황금총을 선사 받았다. 활달한 성격으로 쿨한 에릭을 잘 이끌고 가는 일면도 있다.

3-3. 게임아이템의 설명

게임중에 출현하는 “녹색의 보석”을 맞추면 맞춘 플레이어의 총이 파워업이 되고, 많은 적을 한꺼번에 격파할 수 있습니다.

4. 게임방법

4-1. 기본 룰

가까이 접근해오는 적의 해적이나, 괴물을 총으로 맞추어 격파해나갑니다.

적에게 당하거나 지면, “라이프 게이지”가 줄어든다. “조정 컨트롤러”를 돌리는 장면에서 지시대로 “조정 컨트롤러”를 돌리지 않으면 “라이프 게이지”가 줄어듭니다.

“라이프 게이지”가 “0”이 되면 게임종료 됩니다.

적의 몸체나 적이 던지는 무기에 원형의 “타겟 마크”가 표시되면, 이것을 맞추어서 격파해주세요.

“타겟 마크”에는 통상의 “타겟 마크”와 금색의 “타겟 마크”의 2종류가 있습니다.

금색의 “타겟 마크”는 강한 적에게 표시되고, 견고하기 때문에 좀처럼 파괴되지 않으므로 “합체 쇼트”로 격파하세요.

2인 플레이의 경우에는 “리절트 화면(플레이 후 화면)”에서 2인 “콤비네이션율”이 평가됩니다.

“콤비네이션율”은 “합체 쇼트”에서 적을 격파하거나 “조정 컨트롤러”를 돌리는 장면에서 핀치를 잘 극복하면 높게 평가됩니다.

5. 조작방법



1) 황금총을 쏩니다.

총형 컨트roller의 방아쇠를 당기면 총알이 나옵니다. 방아쇠를 당긴 체로의 상태가 되면 총알이 연속해서 발사됩니다.

2) 대포를 쏩니다.

무기가 대포로 바뀌는 장면에는 방아쇠를 당기면 대포가 발사됩니다. 황금총과 달리 연속해서 발사하는 경우는 발사할 때마다 방아쇠를 당길 필요가 있습니다. 또한 대포 총알이 발사될 때까지 시간이 조금 걸립니다.

3) 조정 컨트롤러를 돌립니다.

게임중에 배를 조종하거나 적의 공격을 받거나 할 때, 조정컨트롤러를 돌리는 장면이 있습니다. 장면의 지시에 따라 조정컨트롤러를 돌려서 핀치를 극복하세요.

6. 게임시스템의 설명

1) 합체쇼트

2인의 건사이트(총의 조준)을 근접시켜서 쏘면 “합체쇼트”가 되어서 강력한 총알을 발사할 수 있습니다. “합체쇼트”시에는 건사이트가 합체하여 크게 되고, 총알의 색깔이나 발사음도 변합니다. 또한 금색의 “타겟마크”가 붙은 적은 “합체쇼트”로 격파한다. 이외의 적도 “합체쇼트”로 하면 간단 제압됩니다.

2) 파워업 쇼트

게임중에 출현하는 녹색의 보석을 쏘면 맞춘 플레이어의 총이 파워업되어 많은 적을 한꺼번에 격파할 수 있습니다.

3) 붉은 탈

선상이나 해적의 아지트에 놓여져 있는 붉은 탈을 쏘면 폭발합니다. 주위에 적이 있을 때, 쏘면 폭발로 일망타진합니다. 선상이나 해적의 아지트에 있는 보물상자를 쏘면, 스코어가 가산됩니다.

4) 보석선택

게임중에 “트레이저 헌터”가 표시되는 이벤트에는 2내지 3개의 보물상자 중에서 1개를 선택하여 쏘아 맞추는 장면은 “라이프게이지”가 회복됩니다.

5) 컨트롤퍼 룰렛

2인플레이의 경우는 1인이 컨티뉴를 하면, 파트너의 플레이어의 “라이프게이지”가 회복됩니다. 회복되는 양은 컨티뉴시에 표시되는 룰렛에 의해서 결정된다. 룰렛은 일정기간 정지됩니다. 스타트버튼으로도 정지됩니다.



7. 게임스테이지 설명 (4개 스테이지)

1) 폭풍우의 바다 스테이지

폭풍우의 바다에서 적선이나 배에올라오는 대량의 적 해적과 싸웁니다.

2) 계류 스테이지

급류를 타고 가는 강에서 적들과 싸웁니다.

3) 동굴 스테이지

적해적의 아지트가 있는 동굴에 들어가서 싸웁니다

4) 대화 스테이지

바다에서 큰 괴물과 싸웁니다.

5) 최종스테이지 (비법스테이지)

위의 4스테이지를 통과하면 비밀의 보석이 숨겨져 있습니다.

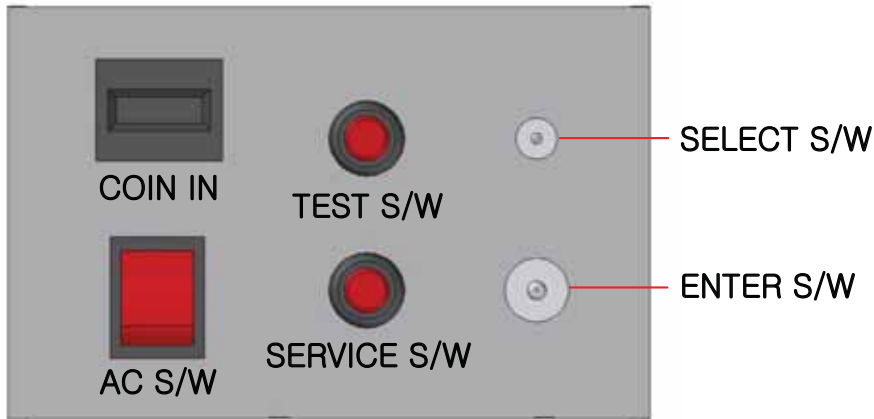


8. 셋업설정

8-1. 기기셋업

1. 조작 방법

- 1] COIN DOOR를 열면 CONTROL PANEL이 있습니다.
다음과 같은 기능을 하며, 사용자 설정으로 기기셋업을 합니다.



[CONTROL PANEL]

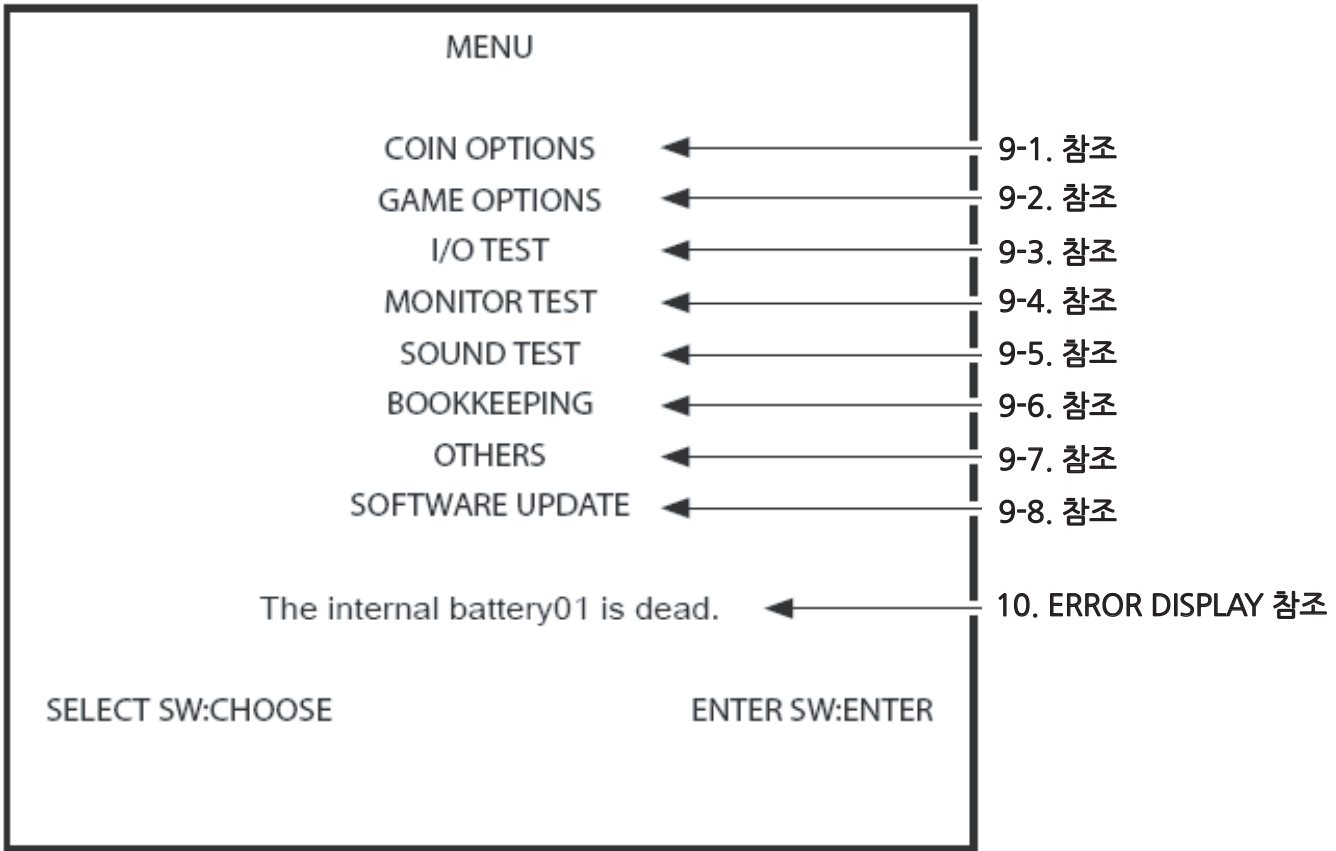
* 4개의 버튼으로 구성되어 있으며,

- TEST S/W, SERVICE S/W, ENTER S/W : 설정메뉴로 들어가고 선택
- SELECT S/W : 메뉴이동

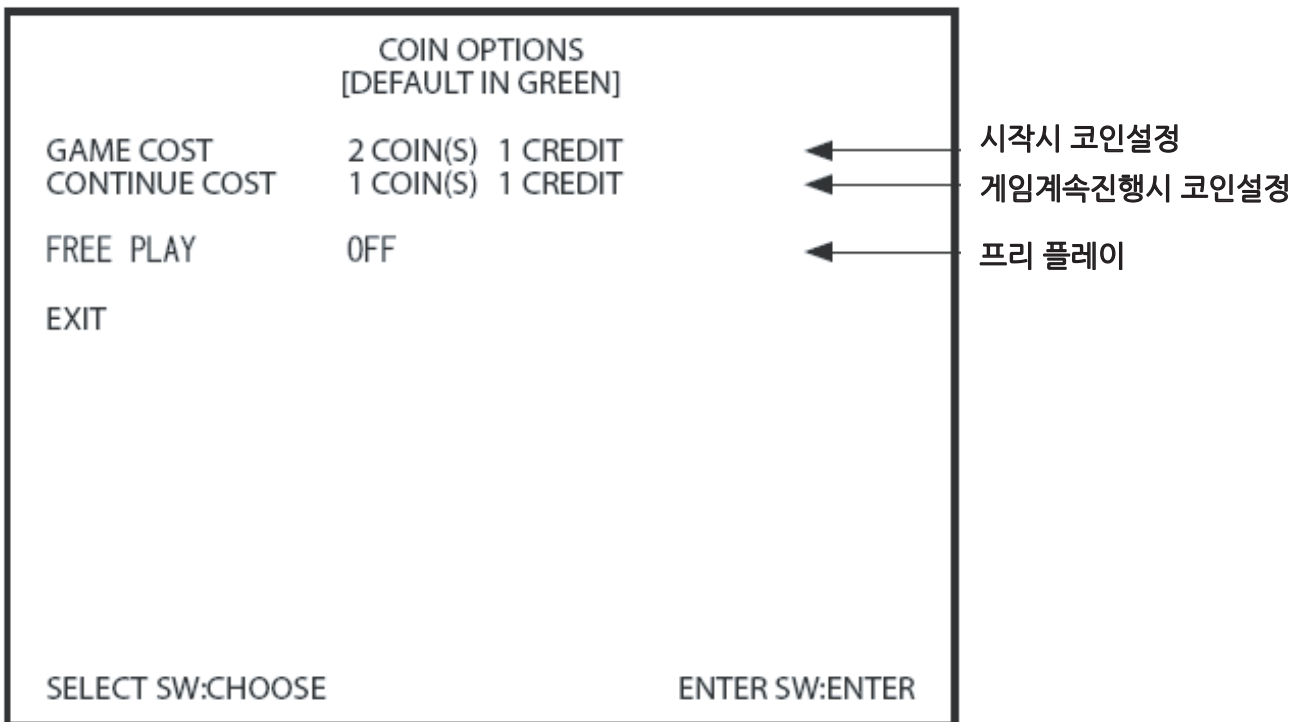
- TEST S/W : 테스트모드의 진입을 위해 이 스위치를 ON으로 설정. 테스트 모드에서는 모니터, 사운드 등을 테스트 합니다.
- SERVICE S/W : 동전 카운터를 동작시키지 않고 서비스 크레딧을 주려한다면 이 스위치를 누르십시오.
- SELECT S/W : 테스트 모드에서, 이 스위치를 올리거나 내림으로써 항목이나 설정 (숫자 값)을 선택합니다.
- ENTER S/W : 셀렉트 스위치로 설정 항목 및 숫자 값을 설정 후 이 버튼을 누르면 셋팅한 내용이 실행됩니다.

9. 셋업 메뉴

각 게임장에 맞도록 기기를 설정하세요.

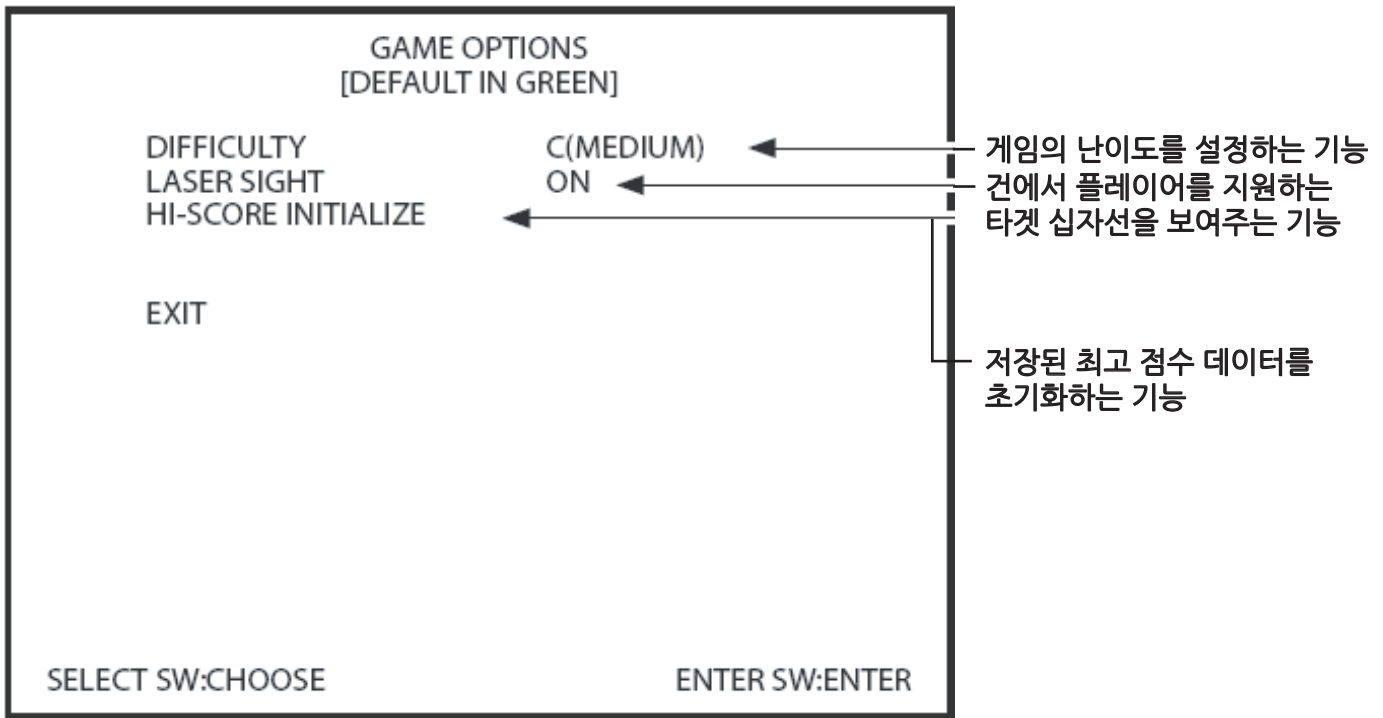


9-1. COIN OPTIONS



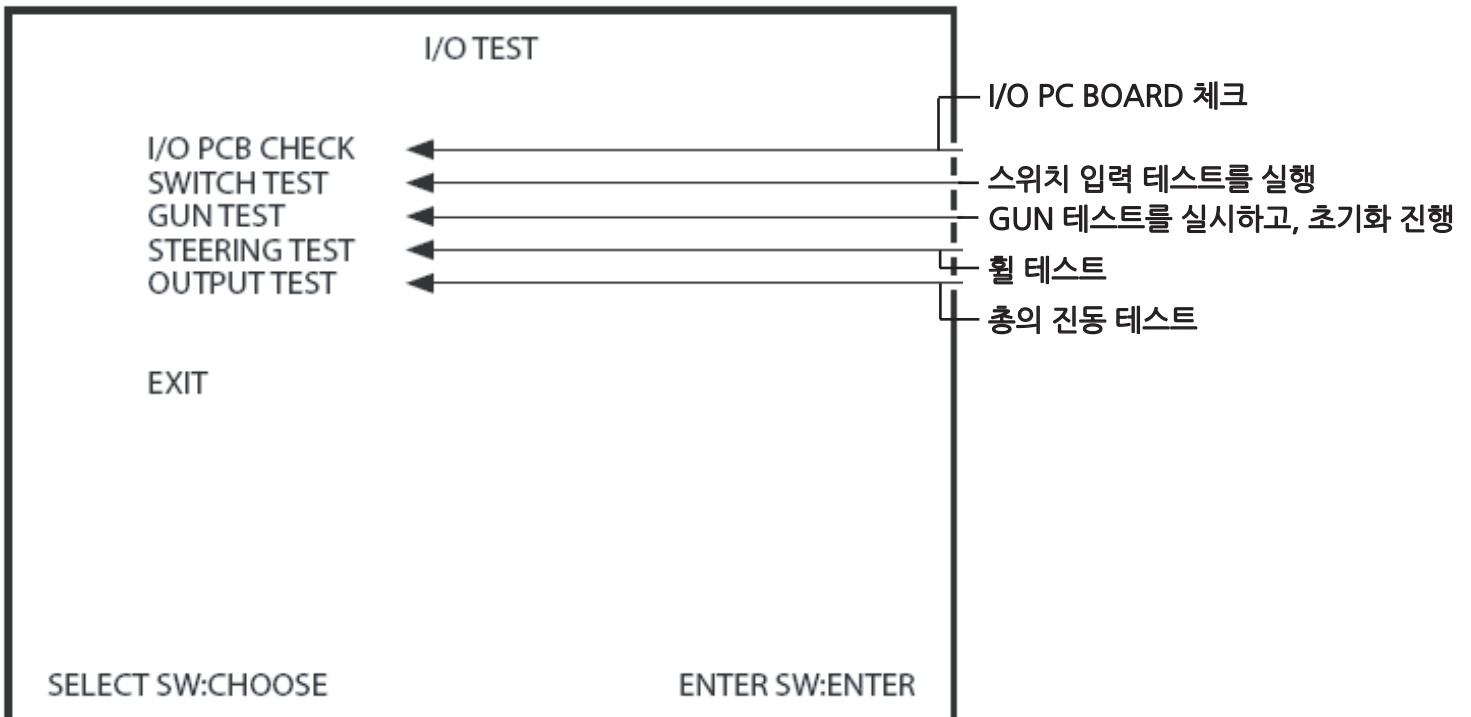
Coin Options screen

9-2. GAME OPTIONS



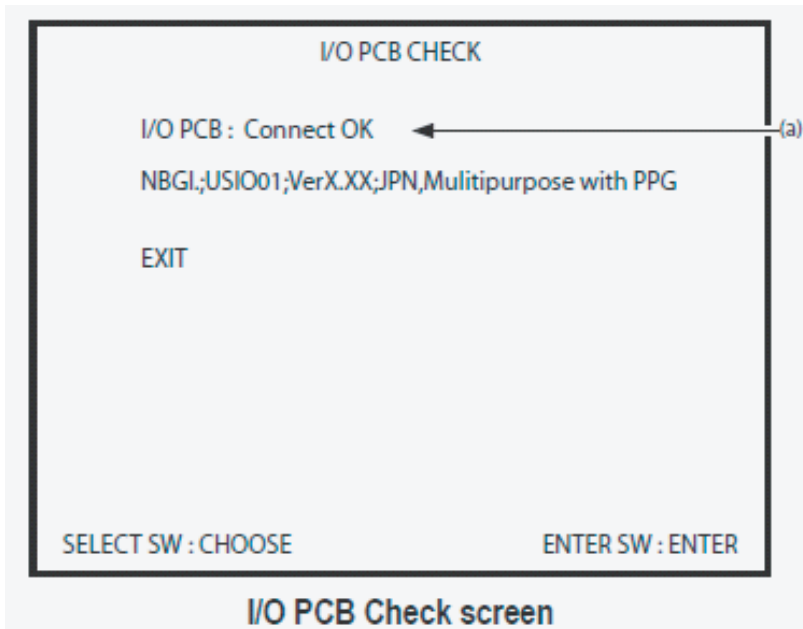
Game Options screen

9-3. I/O TEST



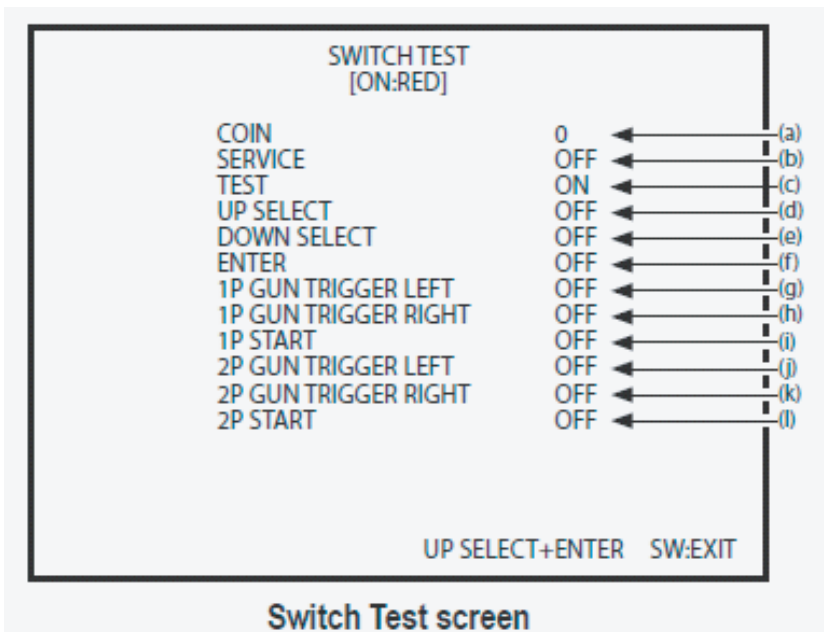
I/O Test screen

* I/O PCB CHECK



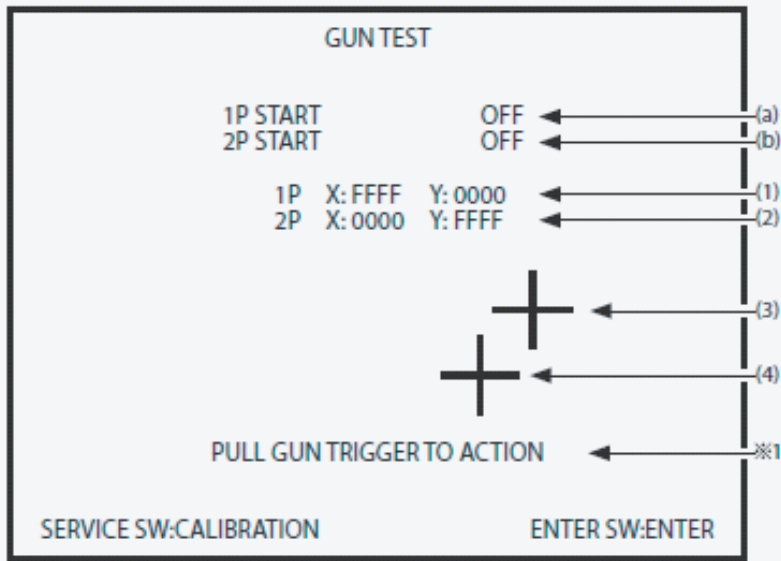
(a) PC 보드가 정상일 때 표시가 "OK CONNECT"

* SWITCH TEST



항목	설명
(a) COIN	1 코인 스위치 입력을 수신 할 때마다 카운터가 증가 카운터 값이 255을 초과하면 0을 반환. 동전 카운터도함께 작동
(b) SERVICE	서비스 스위치를 누르고있는 동안 "ON" 이 표시 (테스트 모드에서 스위치를 누르고 있는 동안은 크레딧이 추가되지 않음)
(c) TEST	테스트 스위치를 on으로 셋업하면 "ON" 이 표시 (테스트 모드 화면이 표시되고 있기 때문에 이표시는 항상 "ON" 표시됨)
(d) UP SELECT	선택트 스위치를 올리고 있는 동안 "ON"이 표시
(e) DOWN SELECT	선택트 스위치를 내리고 있는 동안 "ON"이 표시
(f) ENTER	엔터 스위치를 누르고 있는 동안 "ON"이 표시
(g) 1P GUN TRIGGER LEFT	1P Gun Assy의 왼쪽 방아쇠 버튼을 누르는 동안 "ON"이 표시
(h) 1P GUN TRIGGER RIGHT	1P Gun Assy의 오른쪽 방아쇠 버튼을 누르는 동안 "ON"이 표시
(i) 1P START	1P Gun Assy의 스타트 버튼 누르는 동안 "ON"이 표시
(j) 2P GUN TRIGGER LEFT	2P Gun Assy의 왼쪽 방아쇠 버튼을 누르는 동안 "ON"이 표시
(k) 2P GUN TRIGGER RIGHT	2P Gun Assy의 오른쪽 방아쇠 버튼을 누르는 동안 "ON"이 표시
(l) 2P START	2P Gun Assy의 스타트 버튼 누르는 동안 "ON"이 표시

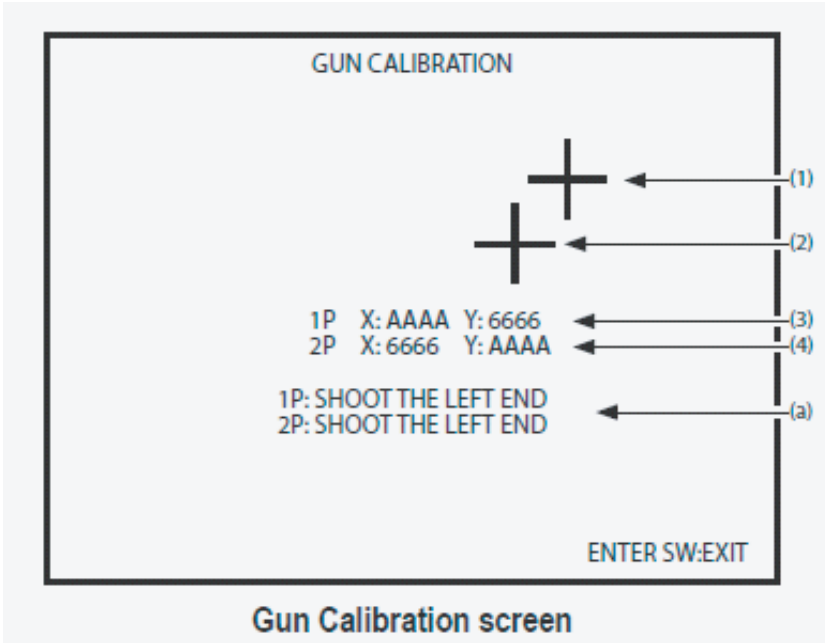
* GUN TEST



Gun Test screen

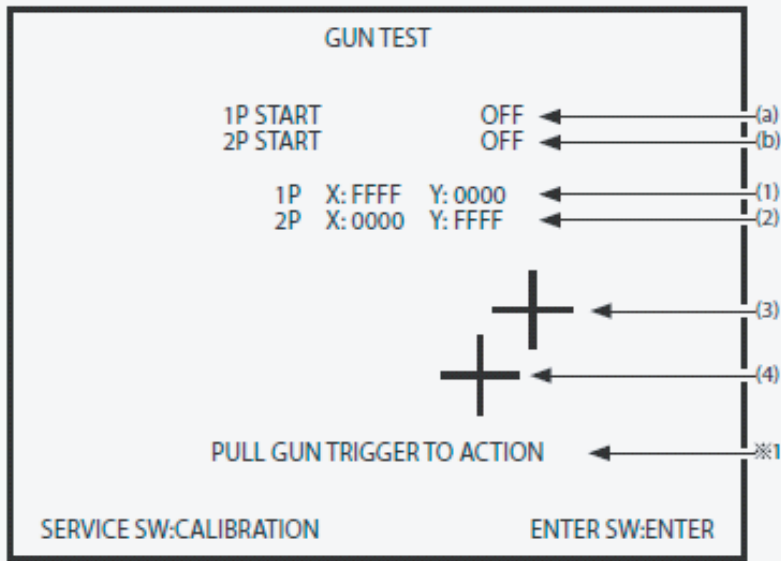
항목	설명
(a) 1P START	1P쪽 Gun Assy의 스타트 버튼의 상태를 표시함
(b) 2P START	2P쪽 Gun Assy의 스타트 버튼의 상태를 표시함
(1) 1P X-coordinate, Y-coordinate	1P쪽 총의 조준 십자선의 X와 Y의 좌표값을 표시함
(2) 2P X-coordinate, Y-coordinate	2P쪽 총의 조준 십자선의 X와 Y의 좌표값을 표시함
(3) Gun crosshairs (red)	1P쪽 총의 조준 십자선을 표시함 (빨간색)
(4) Gun crosshairs (blue)	2P쪽 총의 조준 십자선을 표시함 (파란색)

* GUN CALIBRATION



항목	설명
(1) Gun crosshairs (red)	화면에 1P쪽 총의 조준 십자선을 표시함 (빨간색)
(2) Gun crosshairs (blue)	화면에 2P쪽 총의 조준 십자선을 표시함 (파란색)
(3) 1P X-coordinate, Y-coordinate	1P쪽 총의 조준 십자선의 X와 Y의 좌표값을 표시함
(4) 2P X-coordinate, Y-coordinate	2P쪽 총의 조준 십자선의 X와 Y의 좌표값을 표시함
(a) Displays the procedure for calibrating the gun	<p>다음과 같이 1P와 2P의 총을 조작하여 Gun calibration 을 실행할 수 있습니다.</p> <p>(1) [좌측 끝을 설정] 총을 중앙을 기준으로 왼쪽 끝까지 이동하고, 방사쇠 버튼을 누름.</p> <p>(2) [오른쪽 끝을 설정] 총을 중앙을 기준으로 오른쪽 끝까지 이동하고, 방사쇠 버튼을 누름.</p> <p>(3) [TOP을 설정] 총을 중앙을 기준으로 상단 끝까지 이동하고, 방사쇠 버튼을 누름.</p> <p>(4) [BOTTOM을 설정] 총을 중앙을 기준으로 하단 끝까지 이동하고, 방사쇠 버튼을 누름.</p> <p>(5) [완료] 보정이 완료되었습니다. 보정 데이터가 저장되며, 십자선이 화면에 표시 됩니다.</p>

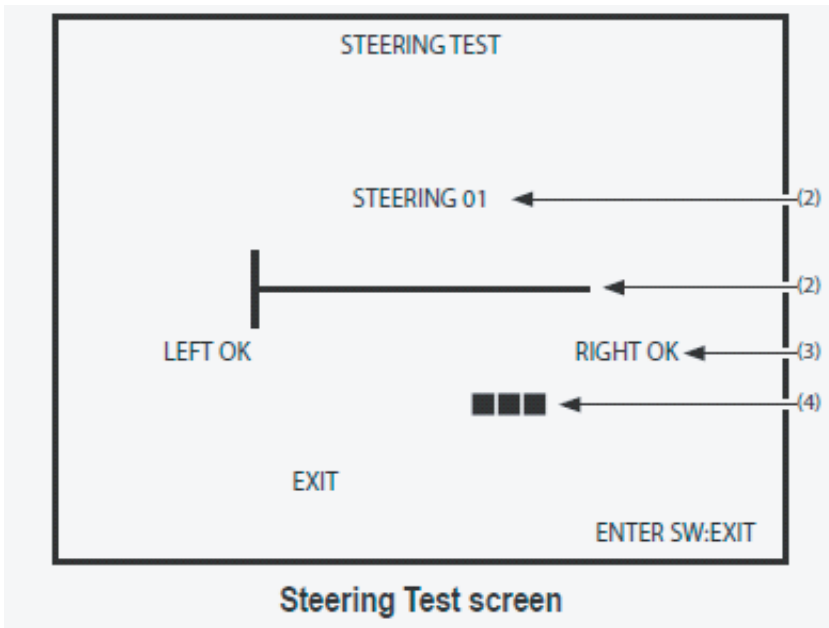
* GUN TEST



Gun Test screen

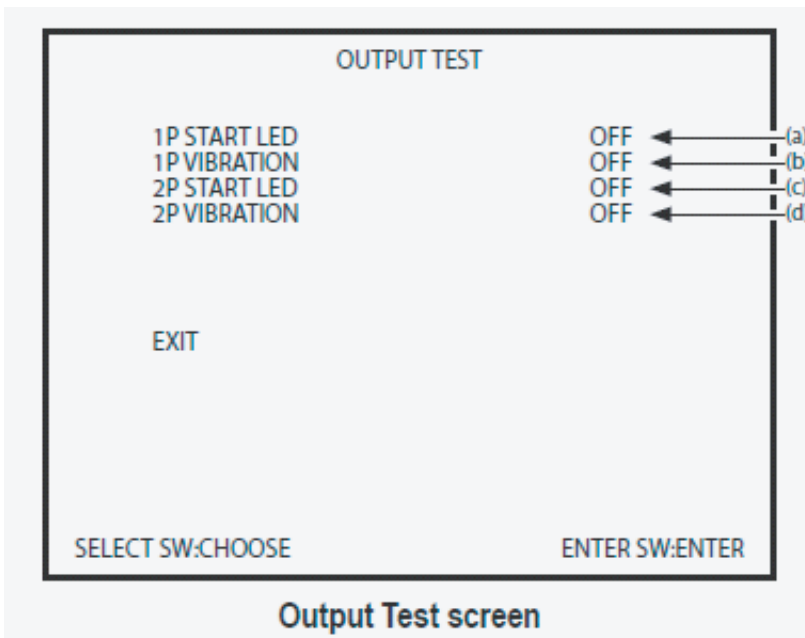
항목	설명
(a) 1P START	1P쪽 Gun Assy의 스타트 버튼의 상태를 표시함
(b) 2P START	2P쪽 Gun Assy의 스타트 버튼의 상태를 표시함
(1) 1P X-coordinate, Y-coordinate	1P쪽 총의 조준 십자선의 X와 Y의 좌표값을 표시함
(2) 2P X-coordinate, Y-coordinate	2P쪽 총의 조준 십자선의 X와 Y의 좌표값을 표시함
(3) Gun crosshairs (red)	1P쪽 총의 조준 십자선을 표시함 (빨간색)
(4) Gun crosshairs (blue)	2P쪽 총의 조준 십자선을 표시함 (파란색)

* STEERING TEST



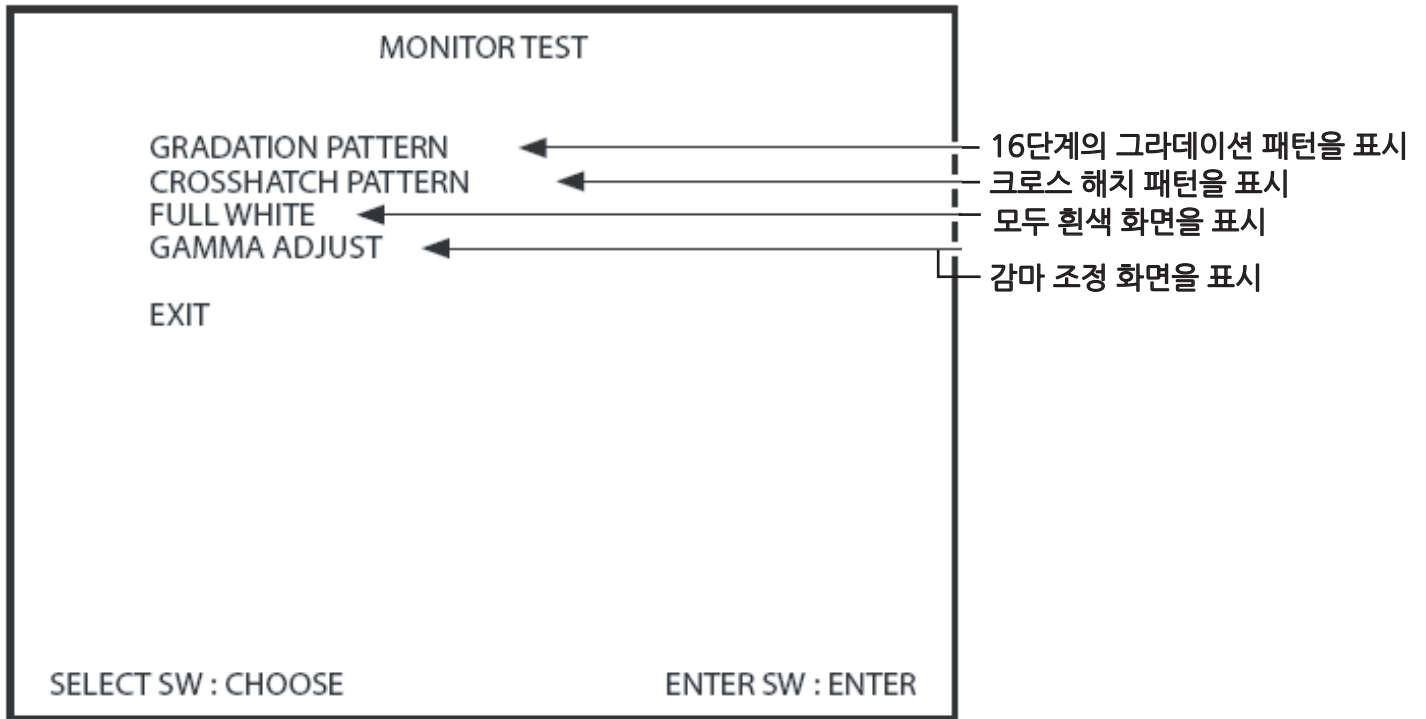
항목	설명
(1) Wheel counter	Wheel counter를 표시
(2) Wheel bar	그래프는 센서에 의해 감지 된 휠의 움직임을 보여줌
(3) Wheel sensitivity stability measurement	휠 센서가 정상일 때 "OK"가 표시
(4) Wheel rotation speed measurement	휠 회전 속도는 "■"마크의 숫자로 표시

* OUTPUT TEST



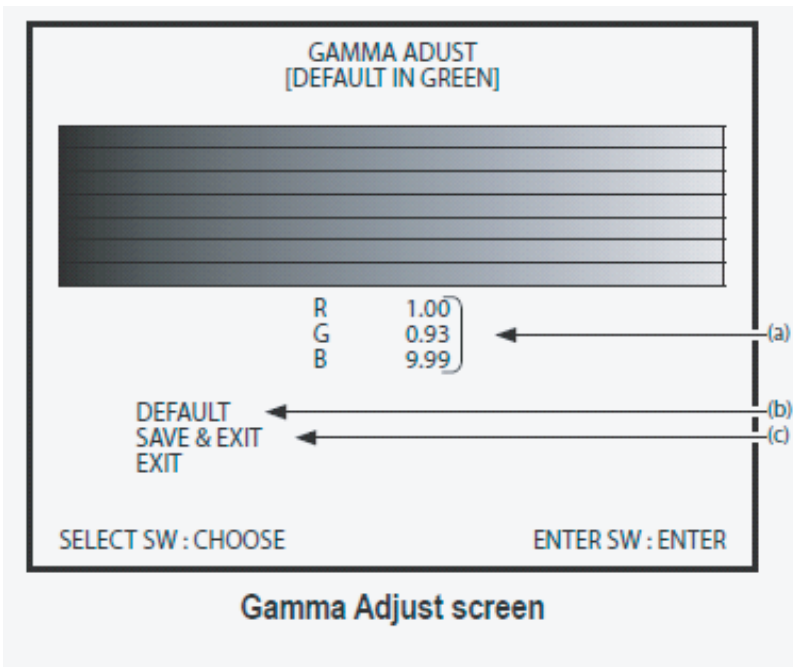
항목	설명
(a) 1P START LED	이 항목을 "ON"으로 설정 시, 1P 측 총의 시작 버튼에 조명이 들어옴
(b) 1P VIBRATION	이 항목을 "ON"으로 설정 시, 1P 측 총에 진동이 작동
(c) 2P START LED	이 항목을 "ON"으로 설정 시, 2P 측 총의 시작 버튼에 조명이 들어옴
(d) 2P VIBRATION	이 항목을 "ON"으로 설정 시, 2P 측 총에 진동이 작동

9-4. MONITOR TEST



Monitor Test screen

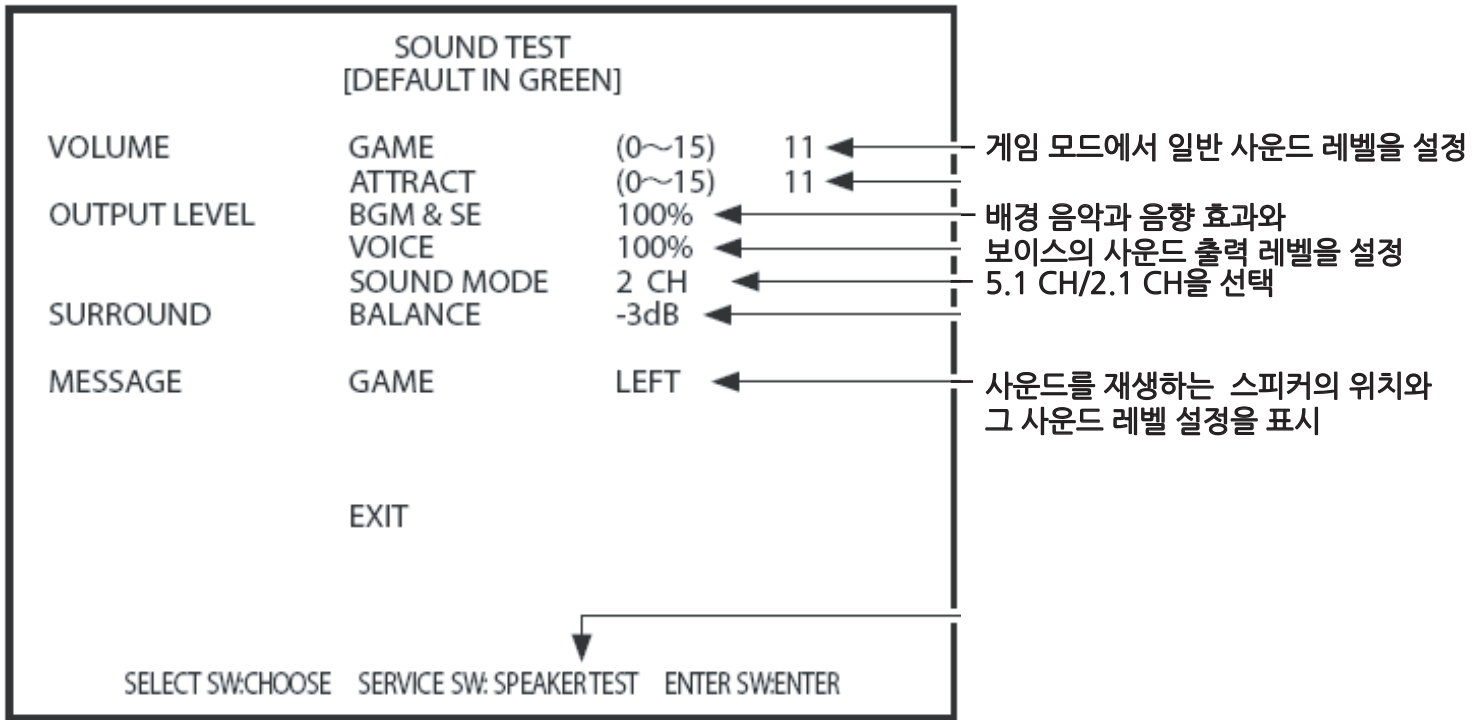
* GAMMA ADJUST



Gamma Adjust screen

항목	설명
(a) Gamma values	R, G, B의 각각의 감마 값을 변경 각 값은 0.01의 간격 1.00-0.00의 범위에서 조정할 수 있음 (선택 스위치를 올리거나 내림으로써 설정값을 0.1씩 증가 또는 감소시킬 수 있습니다.)
(b) DEFAULT	1.00 (기본 설정) 모든 감마 값을 디폴트 값으로 재설정
(c) SAVE & EXIT	모니터 테스트 화면 설정 및 설정값을 저장

9-5. SOUND TEST

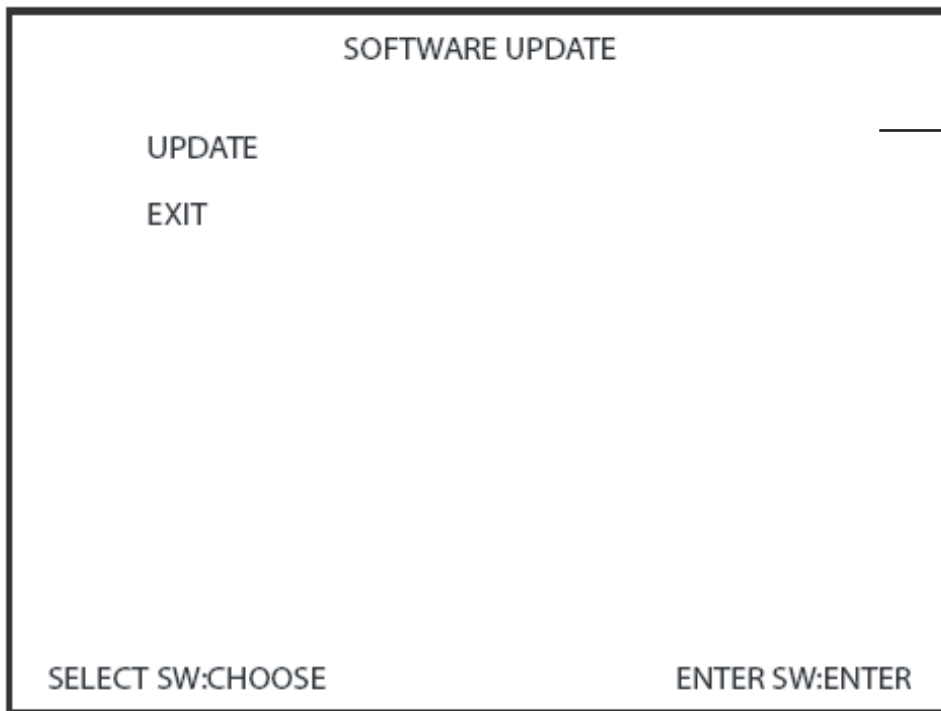


Sound Test screen

9-6. BOOKKEEPING

- 이 기능은 다양한 게임 데이터를 표시하는 데 사용됩니다.

9-8. SOFTWARE UPDATE



이 기능은 소프트웨어를 업데이트하는 데 사용
(정상적인 조건 하에서 사용되지 않음)

Software Update screen

10. ERROR DISPLAY

ERROR INDICATION	CAUSE	REMEDY
BATTERY02 ERROR	The Rack Assy PCB 결함	문제를 해결하기 위해 기술자를 요청합니다.
NOT CONNECT I/O-PCB	The USIO PC Board 또는 배선 결함	
BACKUP MEMORY ERROR	The USIO PC Board 결함	
	Backup memory의 데이터 손상	Backup memory를 초기화합니다.
FIRMWARE ERROR	USIO PC Board 결함	
MEMORY ERROR	USIO PC Board 결함	
SYSTEM ERROR 01	Rack Assy PCB 결함	
SYSTEM ERROR 02	Rack Assy PCB 또는 hard disk 결함	
SYSTEM ERROR 03	Rack Assy PCB 또는 hard disk 결함	
SYSTEM ERROR 04	Rack Assy PCB 또는 hard disk 결함	
USB-KEY ERROR(INVALID KEY)	USB 동글 손상	
	잘못된 USB 동글 설치	
USB-KEY ERROR(NO KEY)	USB 동글이 설치되지 않음	
USB-KEY ERROR(IO ERROR)	USB 동글이 설치되지 않음	
	Rack Assy PCB 결함	
COIN ERROR1	Coin selector 또는 연결배선 결함	
COIN ERROR2	Service switch 또는 연결배선 결함	
SERVICE PLAY	이 에러는 Service Play모드로 게임을 플레이하는 동안 표시 됩니다.	이 에러가 게임중에 표시되면 정상입니다.
	Service switch 또는 연결배선 결함	

ERROR INDICATION	CAUSE	REMEDY
ERROR 55	DATA 손상	대리점에 문의하십시오.
	다른 기계장치의 USB 동글이 설치됨	문제를 해결하기 위해 기술자를 요청합니다.

11. TROUBLE SHOOTING

* 일반적인 사항

SYMPTOM	MAIN CAUSE	REMEDY
MAIN BOX가 부팅이 되지 않을때	TheRackAssy(SYS357) 컨넥터 연결배선 결함	연결 컨넥터 재연결
	TheRackAssy(SYS357) 결함	대리점에 문의
기계가 안정적으로 작동하지 않을때	전원공급장치의 전압이 220V가 아닌경우	게임 시스템이 지정된 전원 공급 장치의 전압을 수신하는지 확인하십시오.
게임도중 기계가 꺼질때	이상전류가 흐를경우 시스템 보호 차원에서 전원공급을 차단하도록 설계되어 있습니다.	전원스위치를 다시 켭니다. 이 현상이 자주 발생하면 대리점에 문의 하시기 바랍니다.

* Cabinet ass'y

SYMPTOM	MAIN CAUSE	REMEDY
스피커에서 소리가 나지 않을때	Sound Level이 매우 낮게 설정됨	Sound Level 재조정
	TheRackAssy(SYS357) 컨넥터 연결배선 불량	컨넥터 재연결
	TheBassAmp PC Board 결함	BassAmp PCBoard 교체
	TheRackAssy(SYS357) 결함	대리점에 문의
모니터에 이미지가 표시되지 않을때	컨넥터 연결불량	컨넥터 재연결
	Monitor 결함	Monitor 교체
	TheRackAssy(SYS357) 결함	컨넥터 재연결
모니터에 Blue Screen이 나타날때	TheRackAssy(SYS357) 시작오류	전원 스위치를 끄고 30 초 이상 기다렸다가 다시 전원 스위치를 켜십시오.
동작이 불안정할때	전원공급장치의 전압이 220V가 아닌경우	게임 시스템이 지정된 전원 공급 장치의 전압을 수신하는지 확인하십시오.

* Gun Ass'y

SYMPTOM	MAIN CAUSE	REMEDY
총이 작동하지 않을때	Potentiometer가되지 않았습니다.	Potentiometer를 초기화 합니다.
	컨넥터 연결불량	컨넥터 재연결
	Potentiometer 설치불량	Potentiometer 재설치
	The potentiometer 결함	Potentiometer 재설치
방아쇠가 작동하지 않을때	컨넥터 연결불량	컨넥터 재연결
	총에 있는 Microswitch 결함	Microswitch 교체
시작버튼이 작동하지 않을때	컨넥터 연결불량	컨넥터 재연결
	Start button 결함	Start button 교체
총의 떨림이 없을때	The Gun Drive PC Board 결함	The GunDrive PC Board 교체
	The vibration unit 결함	The vibration unit 교체

* Wheel Ass'y

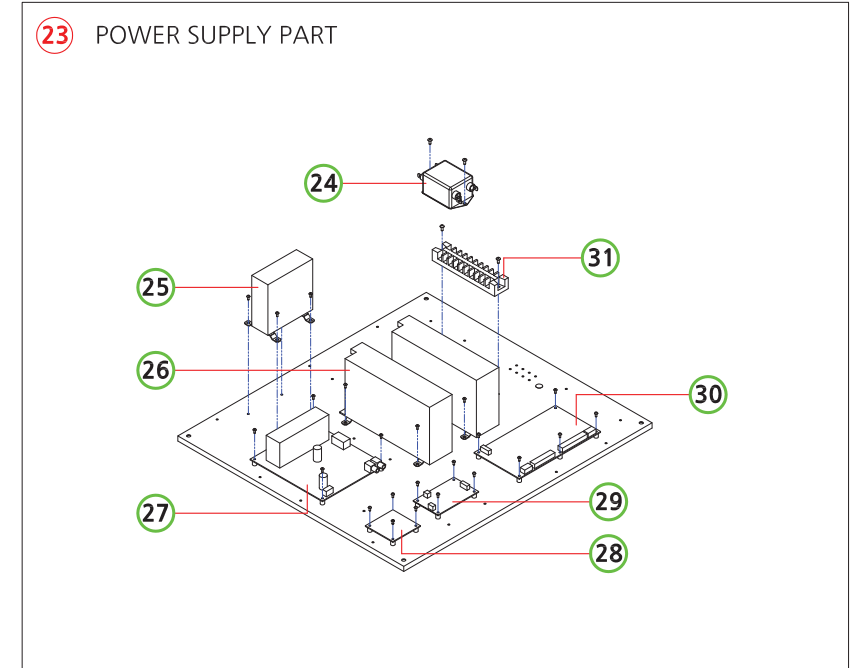
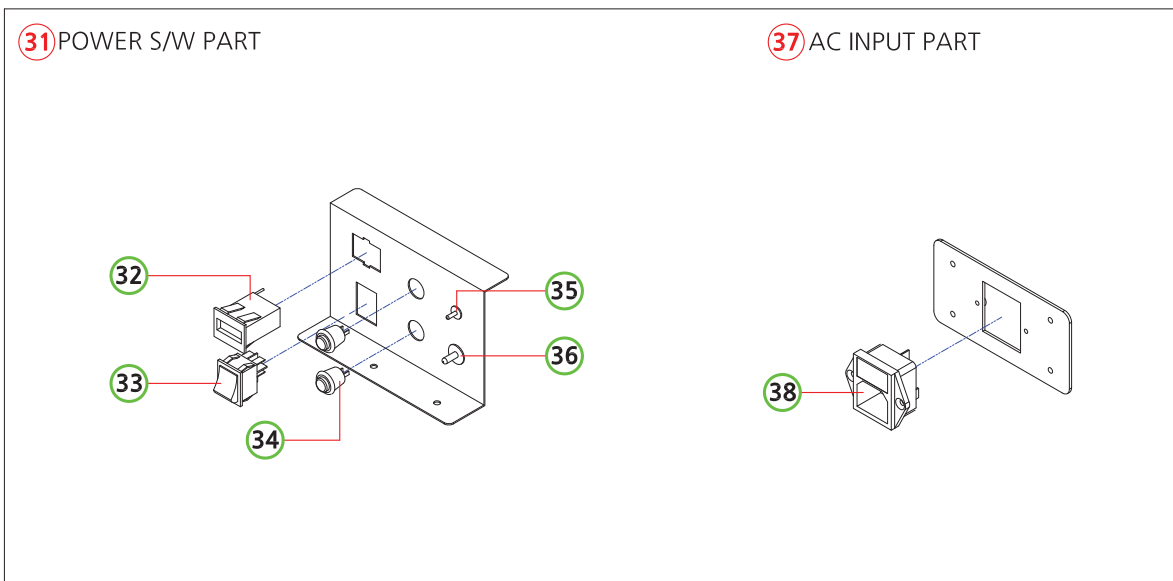
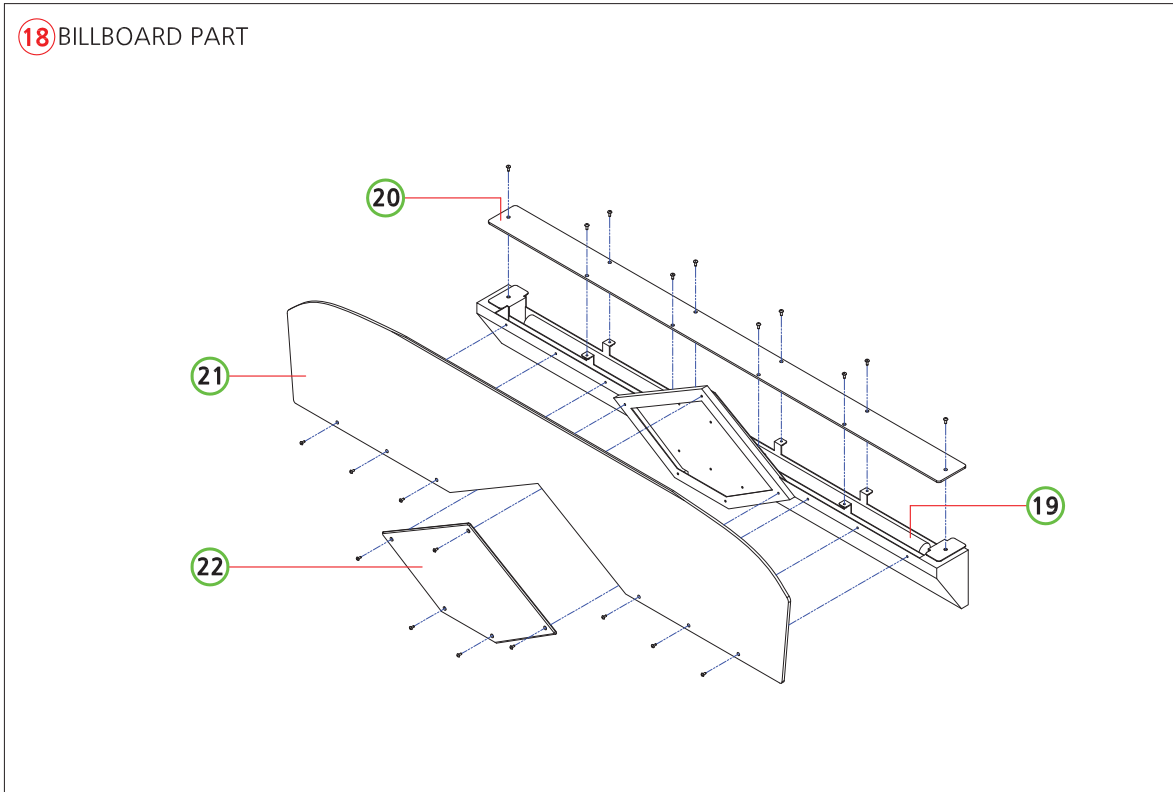
SYMPTOM	MAIN CAUSE	REMEDY
휠이 작동하지 않을때	컨넥터 연결불량	컨넥터 재연결
	The photosensor (for wheel) 결함	Photosensor 교체

* Marquee Ass'y

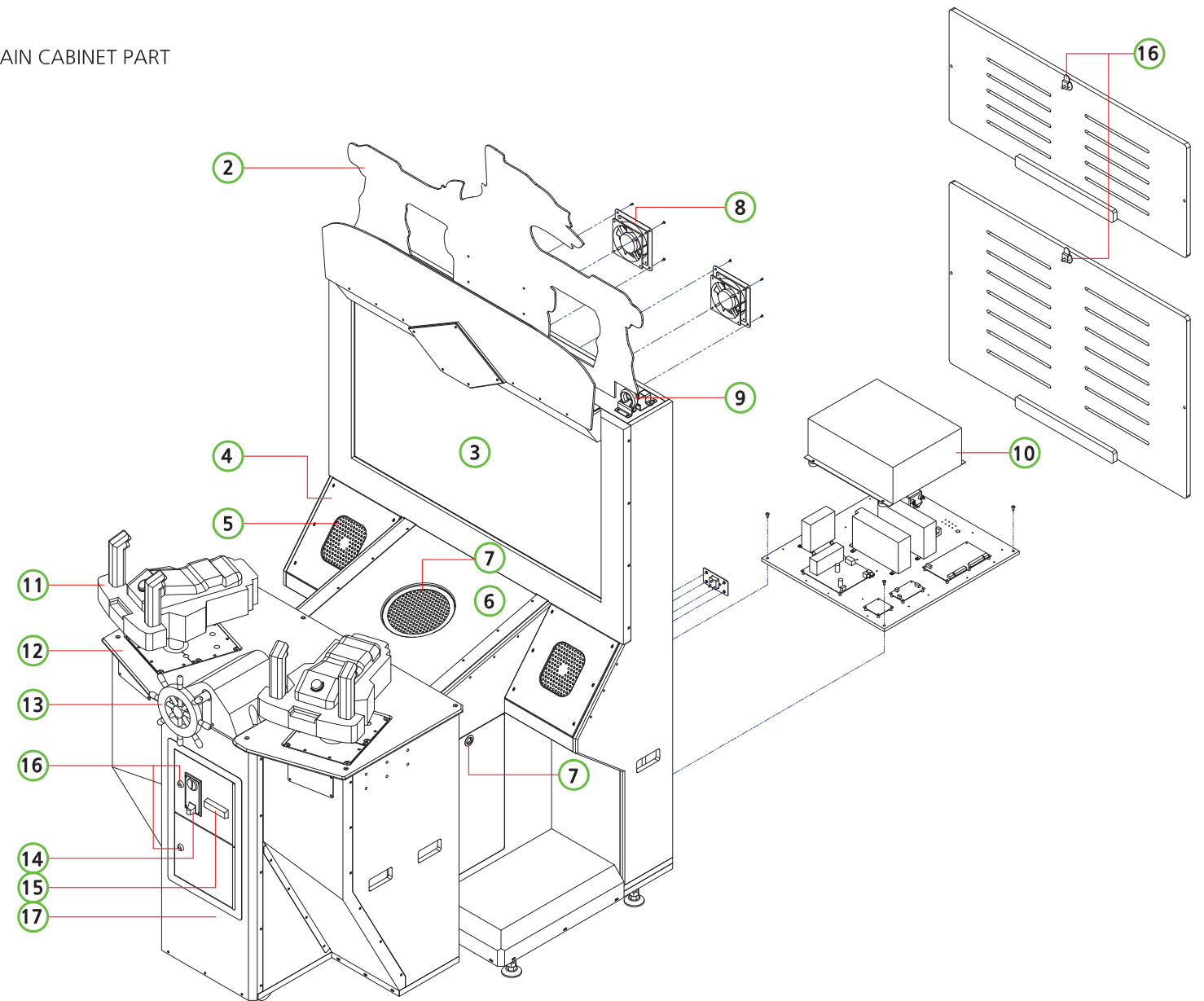
SYMPTOM	MAIN CAUSE	REMEDY
형광등이 점등되지 않을때	컨넥터 연결불량	컨넥터 재연결
	형광등이 전소됨	Fluorescent lamps 교체

12. PARTS LIST

12-1. 분해 조립도



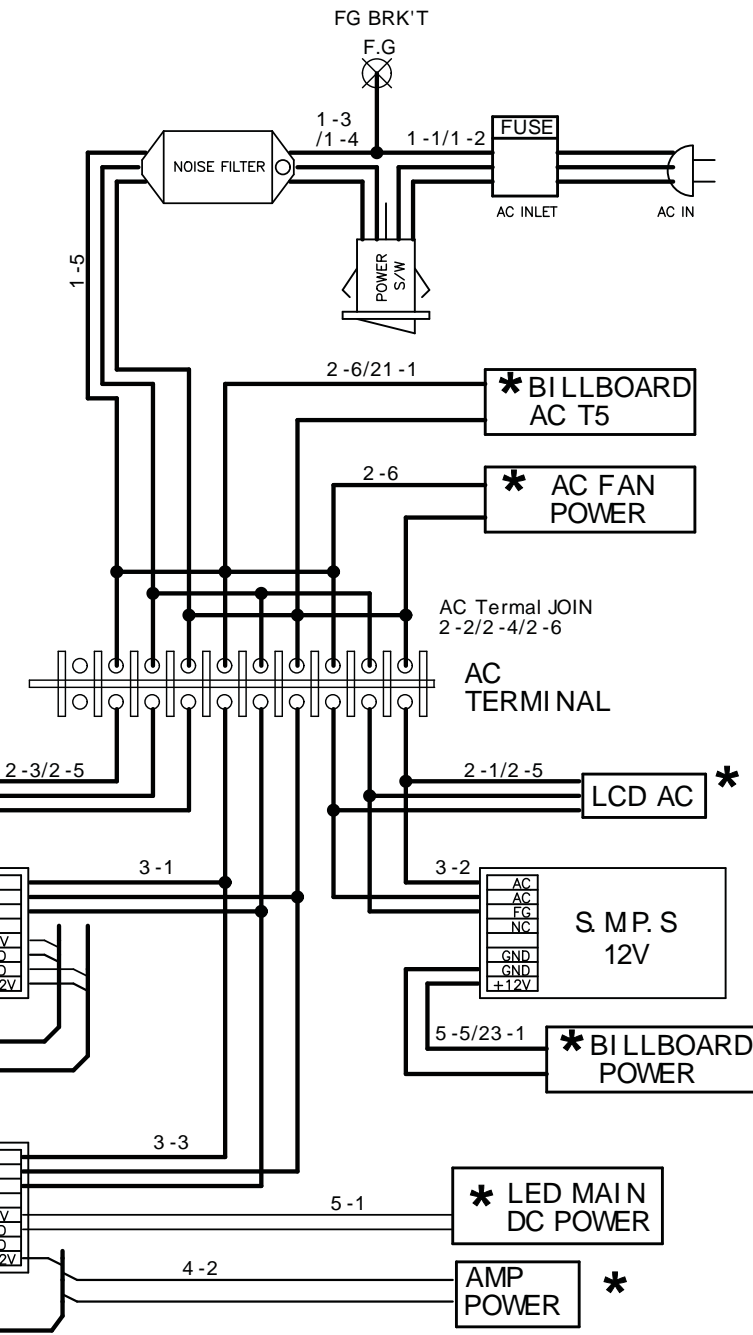
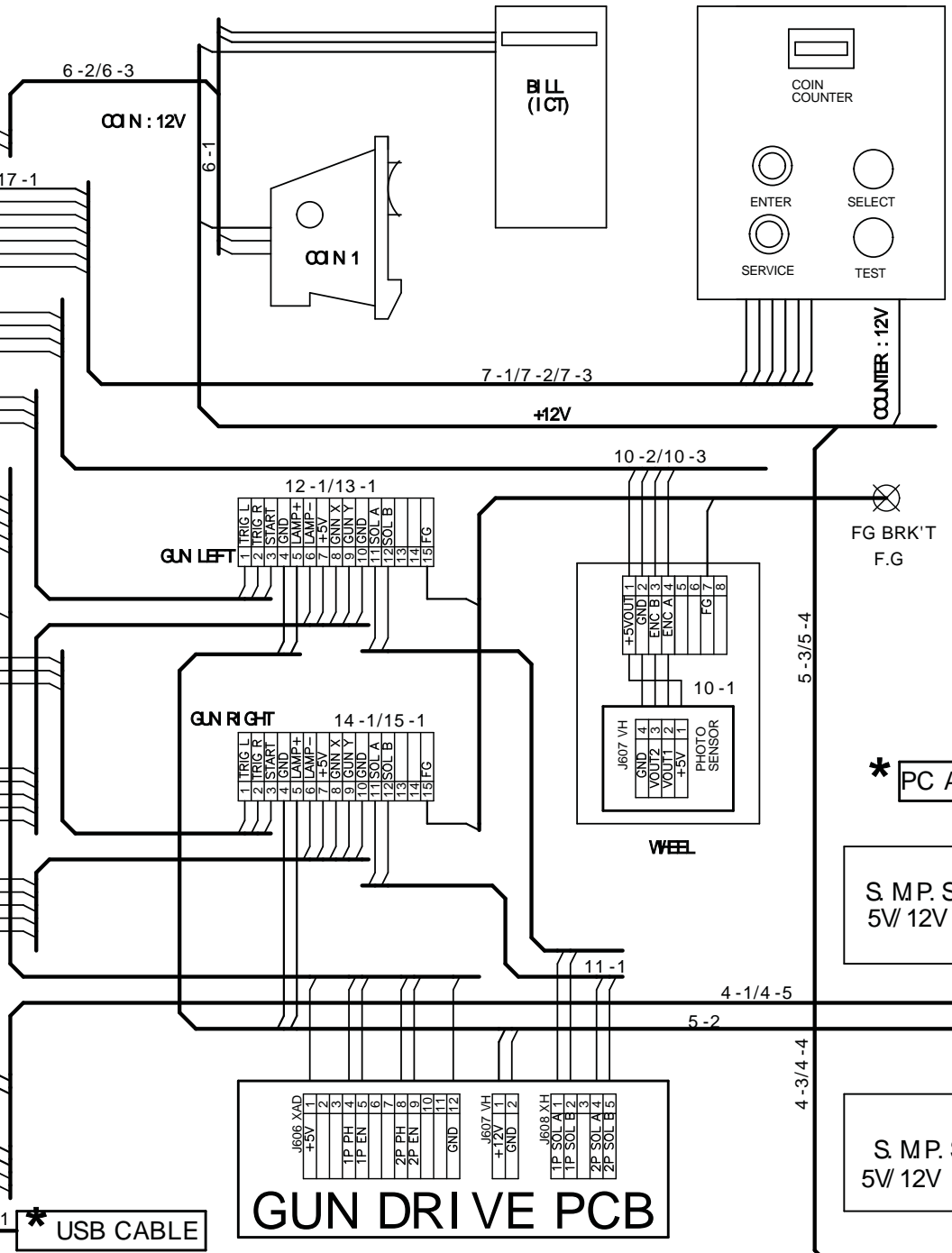
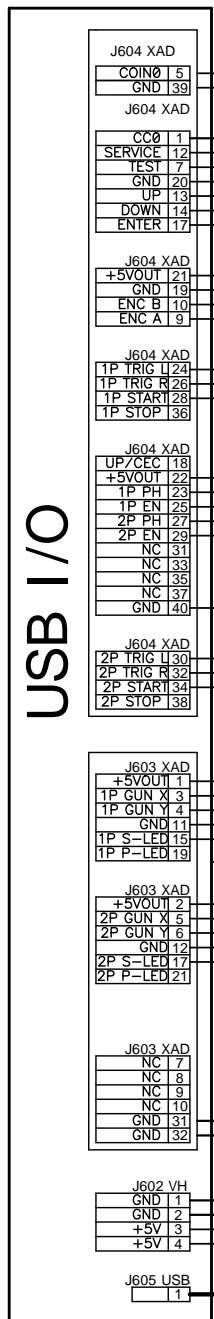
1 MAIN CABINET PART

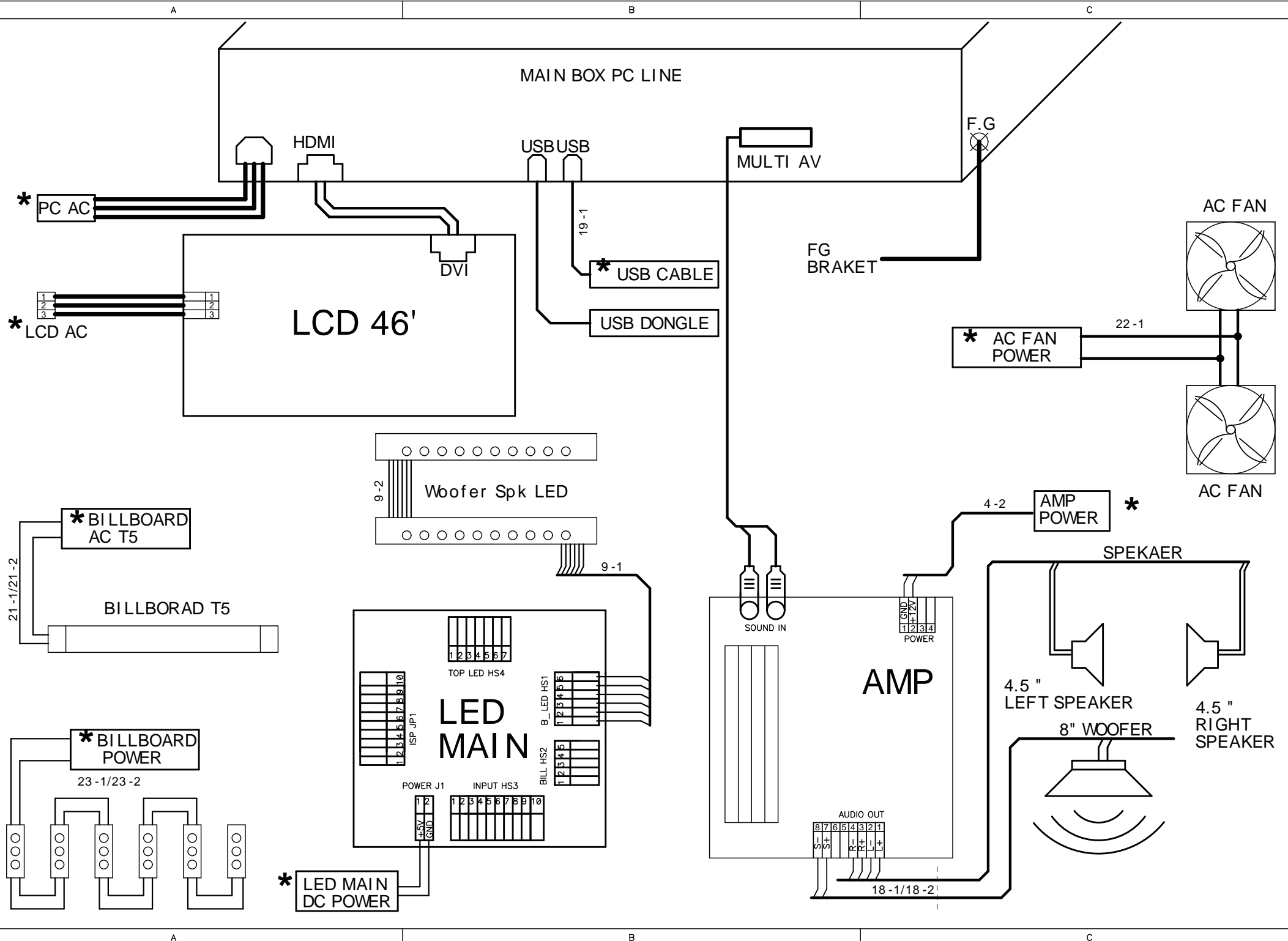


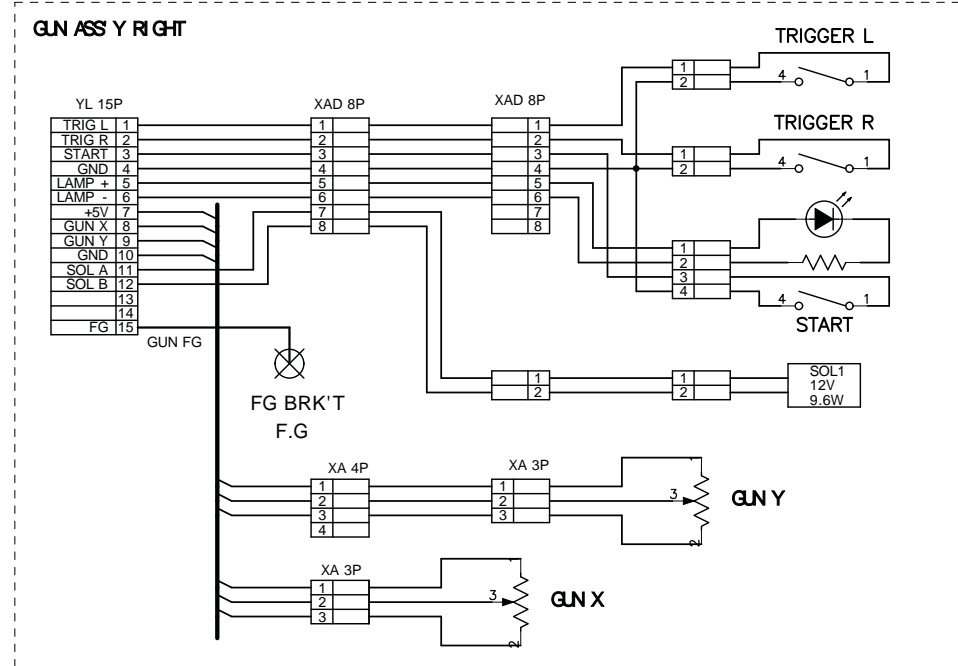
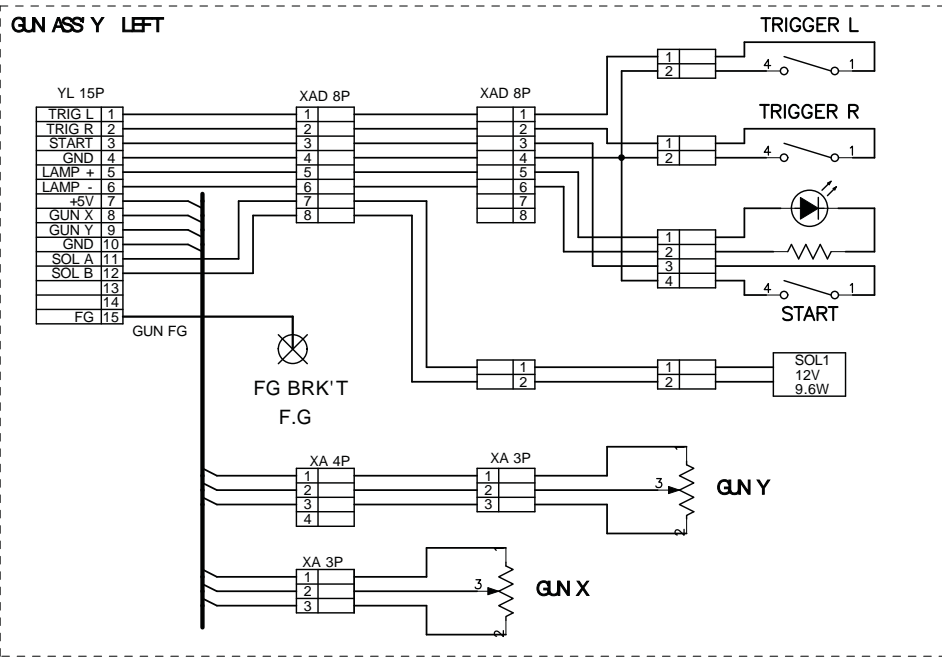
12-2. LIST

NO.	PIC	LEVEL	PART NAME	SPEC.	QTY	CODE NO.
①		1	MAIN CABINET PART			
②		2	POP BILLBOARD	FORMAX-5.0t	1	-
③		2	LED MONITOR	46"	1	MZZZ0LCD007
④		2	SPEAKER ACRYL	ACRYL-3.0t	2	-
⑤		2	SPEAKER	-	2	MZZZ0SPE021
⑥		2	TOP WOOFER ACRYL	ACRYL-8.0t	1	-
⑦		2	WOOFER SPEAKER	8"	2	MELE0LAM028
⑧		2	FAN	AC 220V, 120mm	2	MZZZ0FAN001
⑨		2	ROPE HOOK	-	1	-
⑩		2	MAIN BOX ASS'Y	-	1	ADSS0SYS001
⑪		2	GUN TOTAL ASS'Y	-	2	-
⑫		2	GUN CABINET TOP COVER A	ACRYL-8.0t	1	-
⑬		2	WHEEL TOTAL ASS'Y	-	1	-
⑭		2	COIN SELECTOR	TW-130B	1	MZZZ0COS032
⑮		2	BILL ACCEPTOR	-	1	MZZZ0BIL029
⑯		2	KEY ASS'Y	7001	4	MZZZ0KEY076
⑰		2	KEY ASS'Y	6001	1	MZZZ0KEY075
⑱		1	BILLBOARD PART		1	
⑲		2	LAMP ASS'Y	T5, 21W	1	MELE0LAM049
⑳		2	BILLBOARD ACRYL	ACRYL-3.0t	1	-
㉑		2	MAIN BILLBOARD ACRYL	ACRYL-5.0t	1	-
㉒		2	FRONT BILLBOARD ACRYL	ACRYL-3.0t	1	-
㉓		1	POWER SUPPLY PART			
㉔		2	NOISE FILTER	ES1-F10	1	MELE0NOI006
㉕		2	SMPS	RS50-12V	1	MELE0SMP055
㉖		2	SMPS	D-120A	2	MELE0SMP045
㉗		2	AMP PCB	-	1	ADSS0PCB001
㉘		2	DISPLAY MAIN PCB	-	1	ATTC0PCB002
㉙		2	GUN DRIVE PCB	-	1	ADSS0PCB003
㉚		2	USB I/O PCB ASS'Y	-	1	ADSS0PCB002
㉛		2	POWER S/W PART			
㉜		2	COUNTER	AMMC-712(OA127CL)	1	MZZZ0COU002
㉝		2	ROCKER SWITCH	T-125 4P	1	MELE0SWI004
㉞		2	PUSH BUTTON SWITCH	DS-412R	2	MELE0PUS006
㉟		2	TOGGLE SWITCH	WJT_6210	1	MELE0SWI016

NO.	PIC	LEVEL	PART NAME	SPEC.	QTY	CODE NO.
⑳		2	TOGGLE SWITCH	WTS_3303NG	1	MELE0SWI016
㉑		2	AC INPUT	DAC-13H	1	MELE0SWI005









[본사]

410-839 경기도 고양시 일산동구 백마로 195 (장항동) 엠시티타워 6006호
TEL : 031-909-2070 / FAX : 031-908-7548

[공장]

410-834 경기도 고양시 일산동구 노침길 72 (장항동)
TEL : 070-7781-0435~37 / FAX : 031-906-7549

Homepage <http://www.andamiro.com/>